

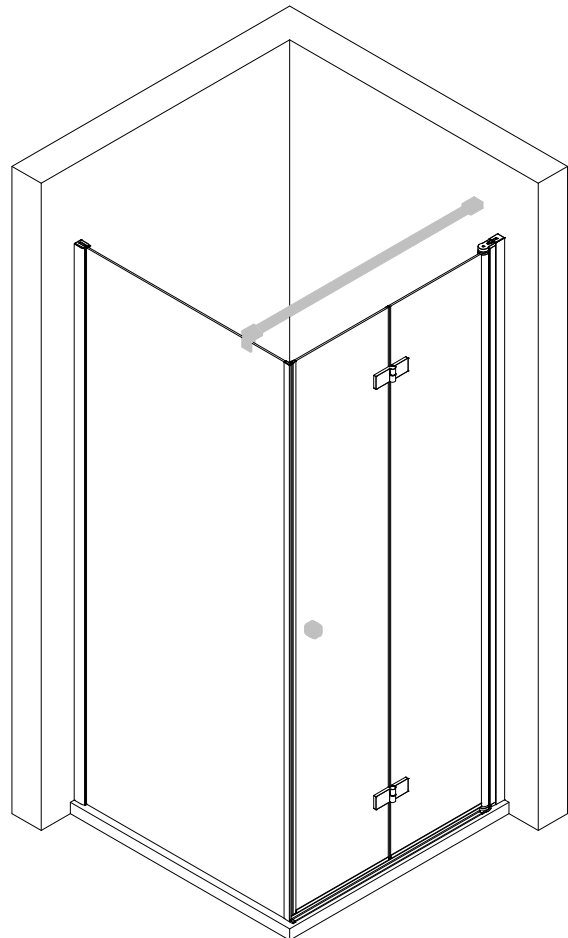
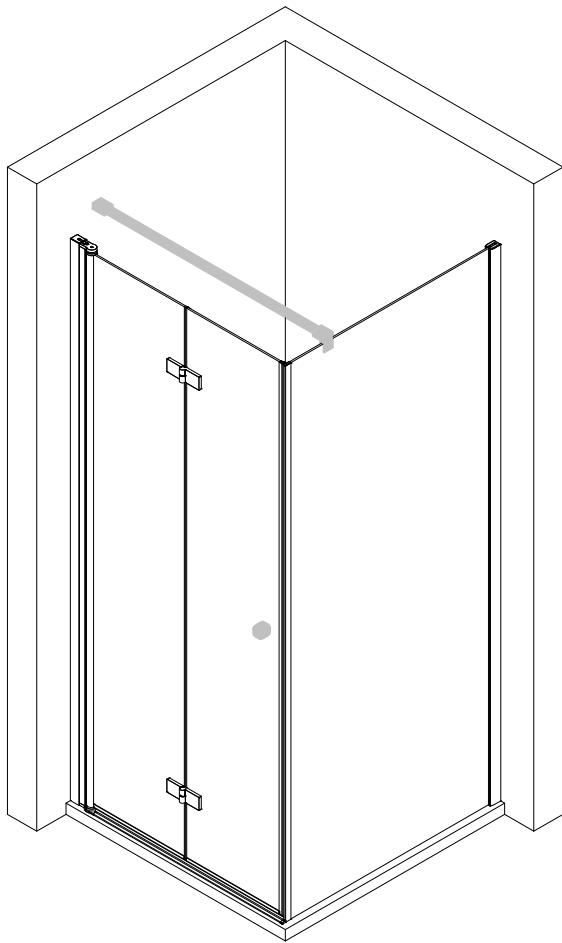


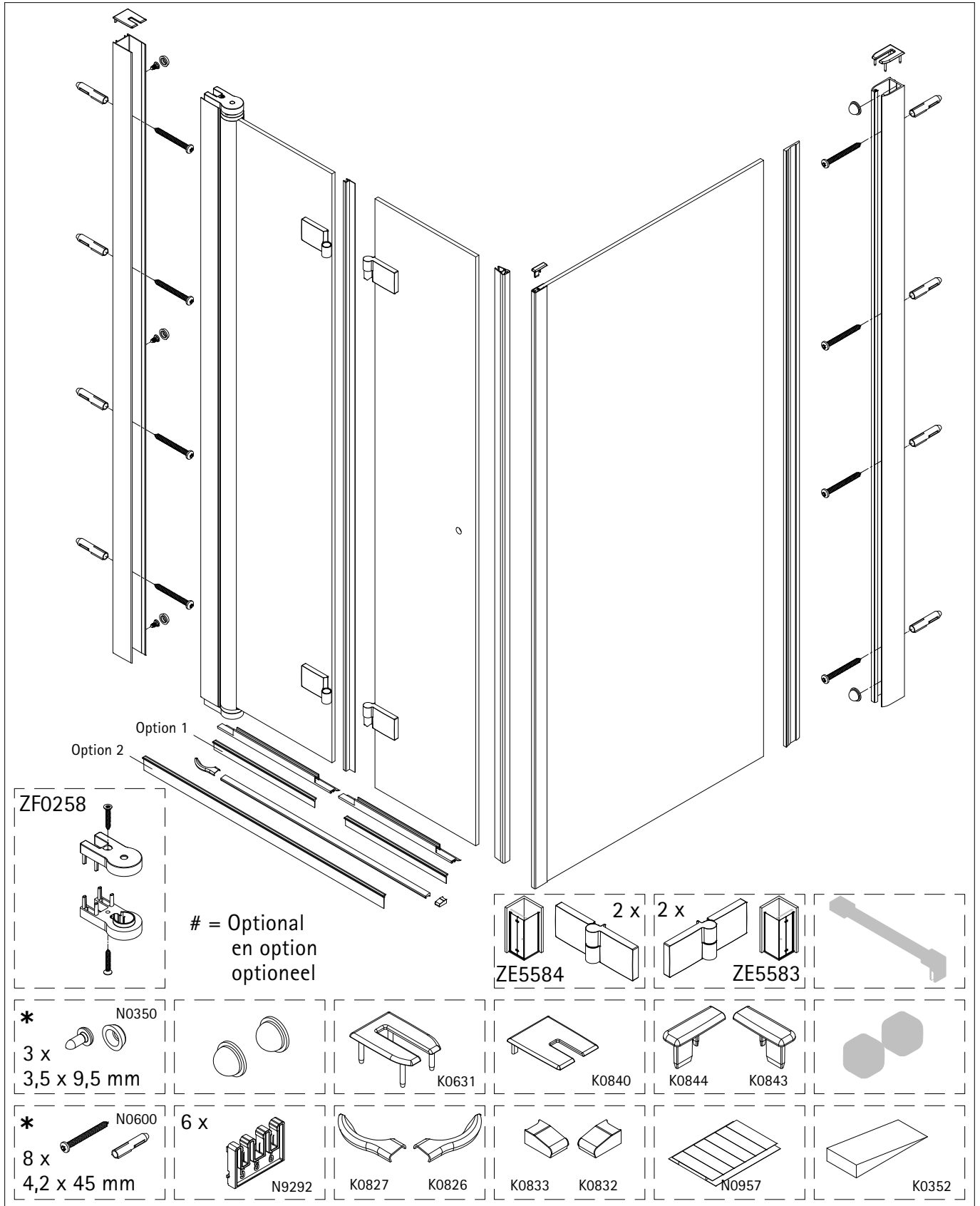
# Montageanleitung

## Installation instructions

## Instructions de montage

## Montagehandleiding





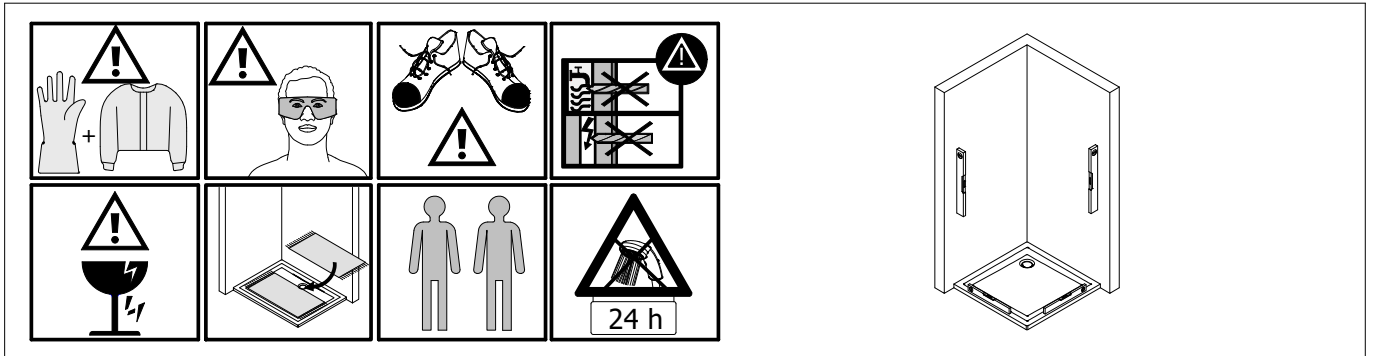
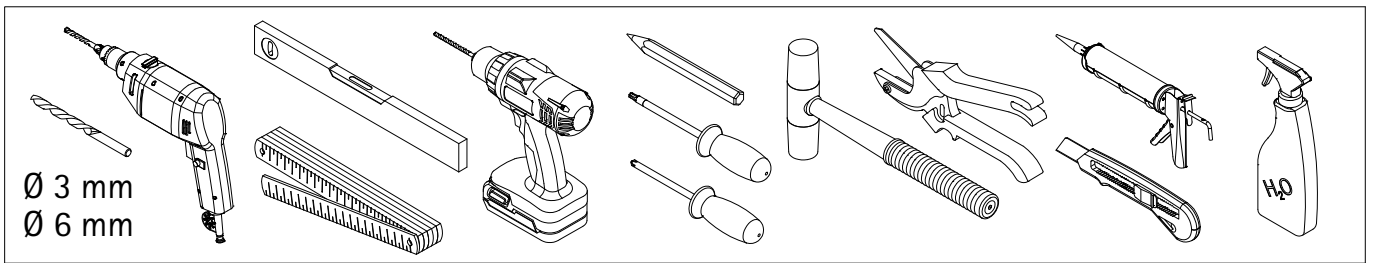
\*

**de** Dieser universelle Schraubenbeutel wird für verschiedene Arten von Duschtrennungen eingesetzt. Die eventuell überzähligen Teile sind deshalb nicht Fehler Ihres Montagevorganges. Wir bitten um Ihr Verständnis.

**en** This is a universal set of screws, which is used for various of our shower screens models. It can occur that you will have more parts in this packet than you need for the assembly of your model. Consequently, if you have parts left, it does not mean that you have make a mistake during assembly. We thank you for your understanding.

**fr** Le sachet de visserie universel est composé pour différents types de parois de douche. Les éventuelles pièces restantes ne proviennent donc pas d'une erreur de montage de votre part. Nous comptons sur votre compréhension.

**nl** Dit universele schroevenpakket wordt voor diverse types douchecabines gebruikt. Eventueel overtollige onderdelen, betekent niet dat er een fout zou zijn gemerkt bij de assemblage. Wij vragen hiervoor uw begrip.

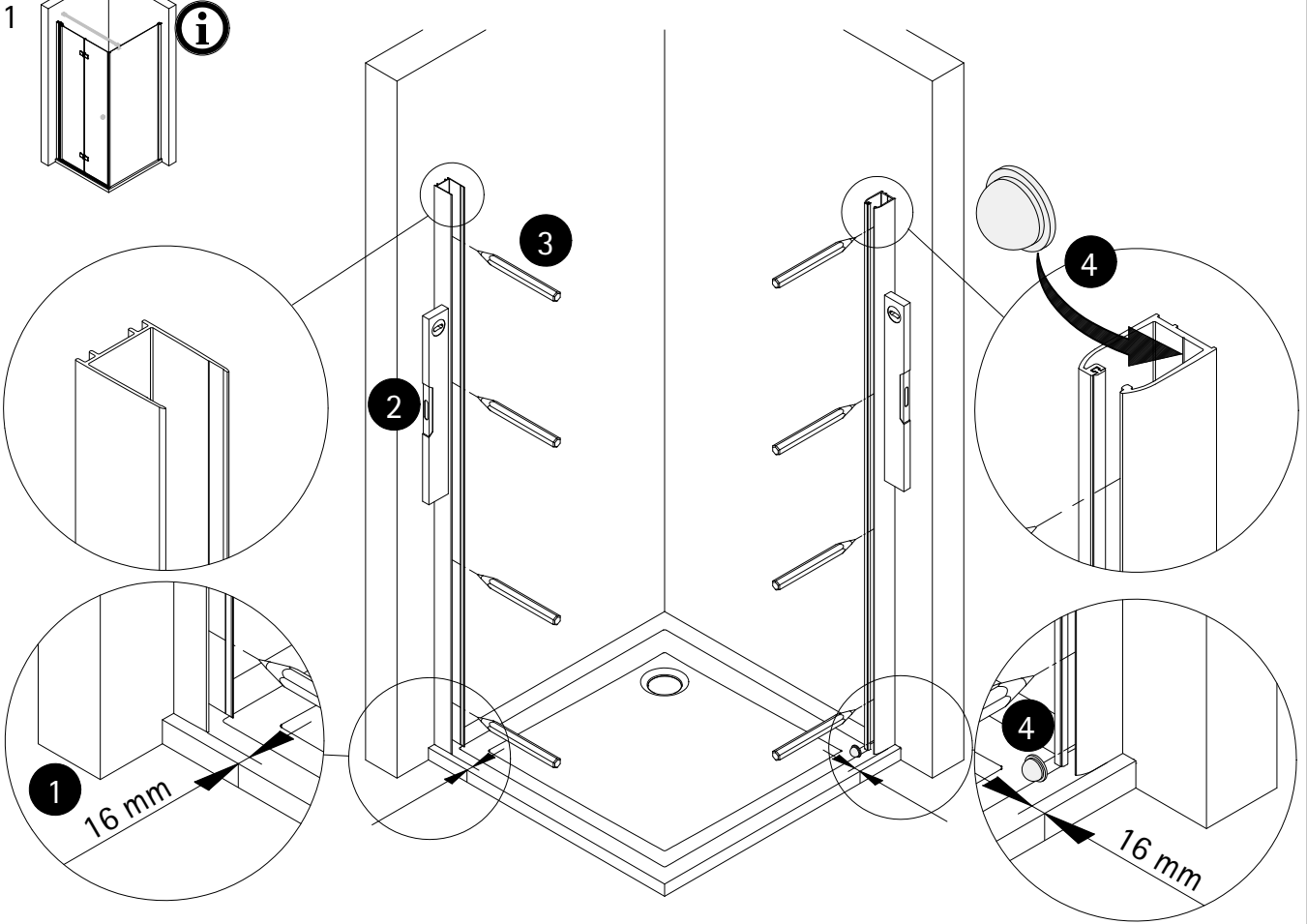


a) b)

A B C C B

A A

A	B	C
750 mm	-	730 - 750 mm
800 mm	-	780 - 800 mm
900 mm	880 - 900 mm	880 - 900 mm
1000 mm	980 - 1000 mm	980 - 1000 mm
Sondermaß / made to measure / sur mesure / maatwerk		

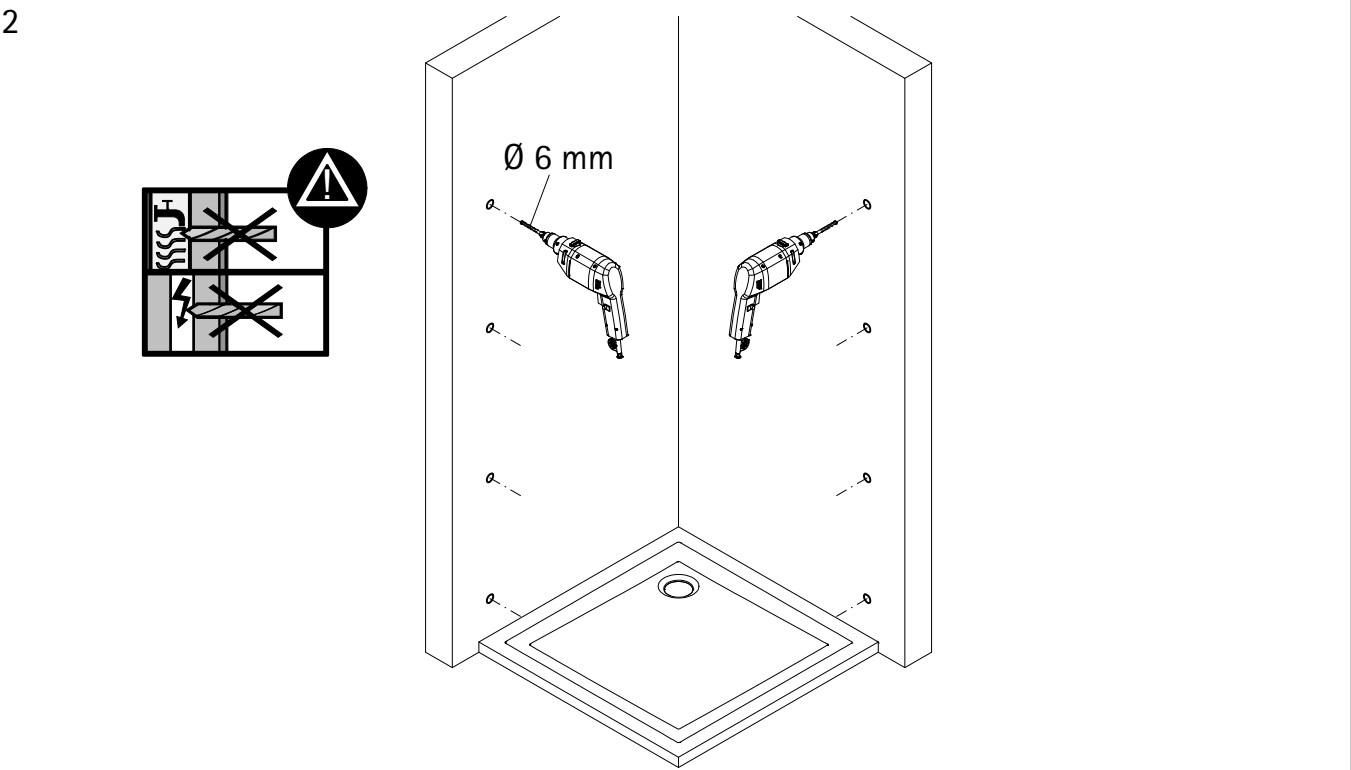


**de** Duschwanne eingefliest = 16 mm einrücken.  
 Duschwanne VOR der Wand = 21 mm einrücken.

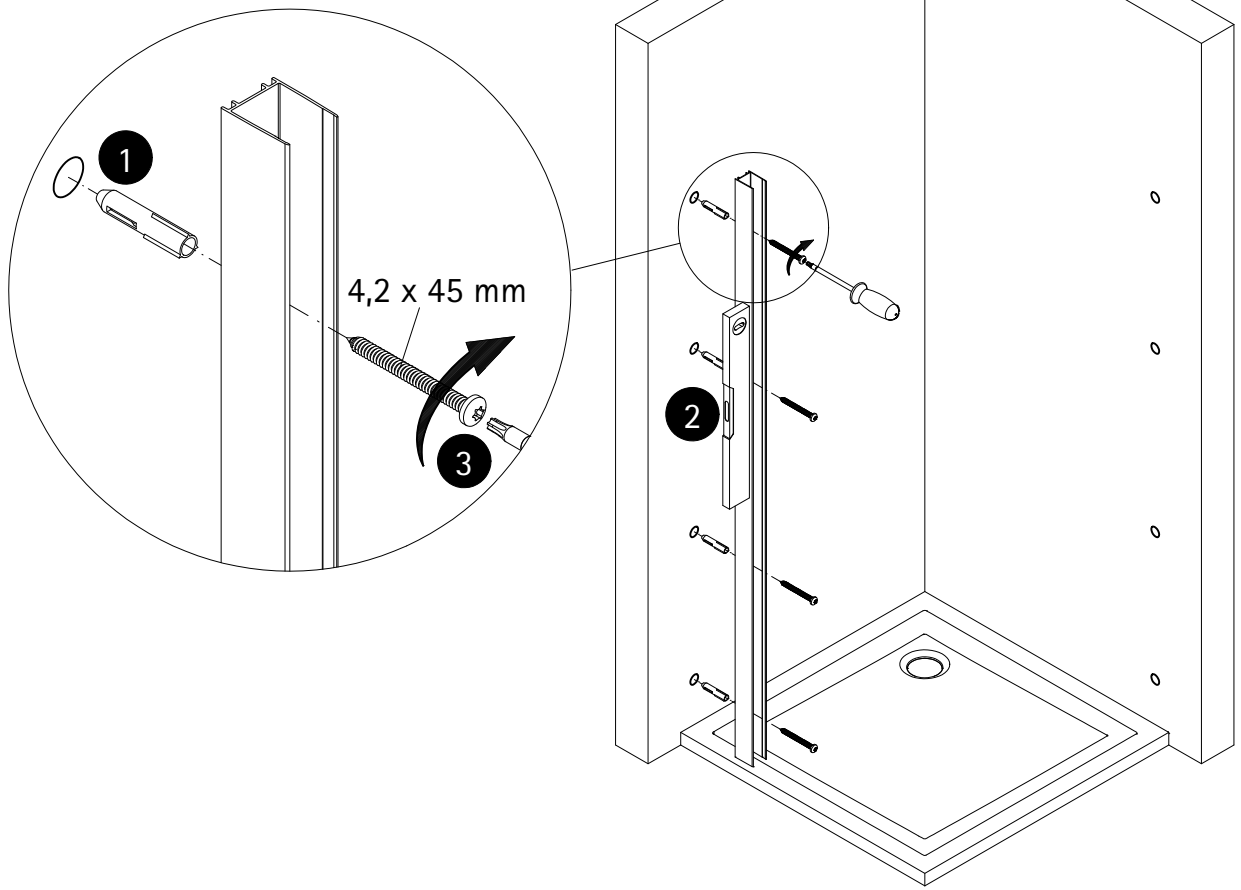
**en** Tiled shower tray recess by 16 mm.  
 Shower tray in front of wall recess by 21 mm.

**fr** Receveur de douche carrelé retrait de 16 mm.  
 Receveur de douche devant le mur retrait de 21 mm.

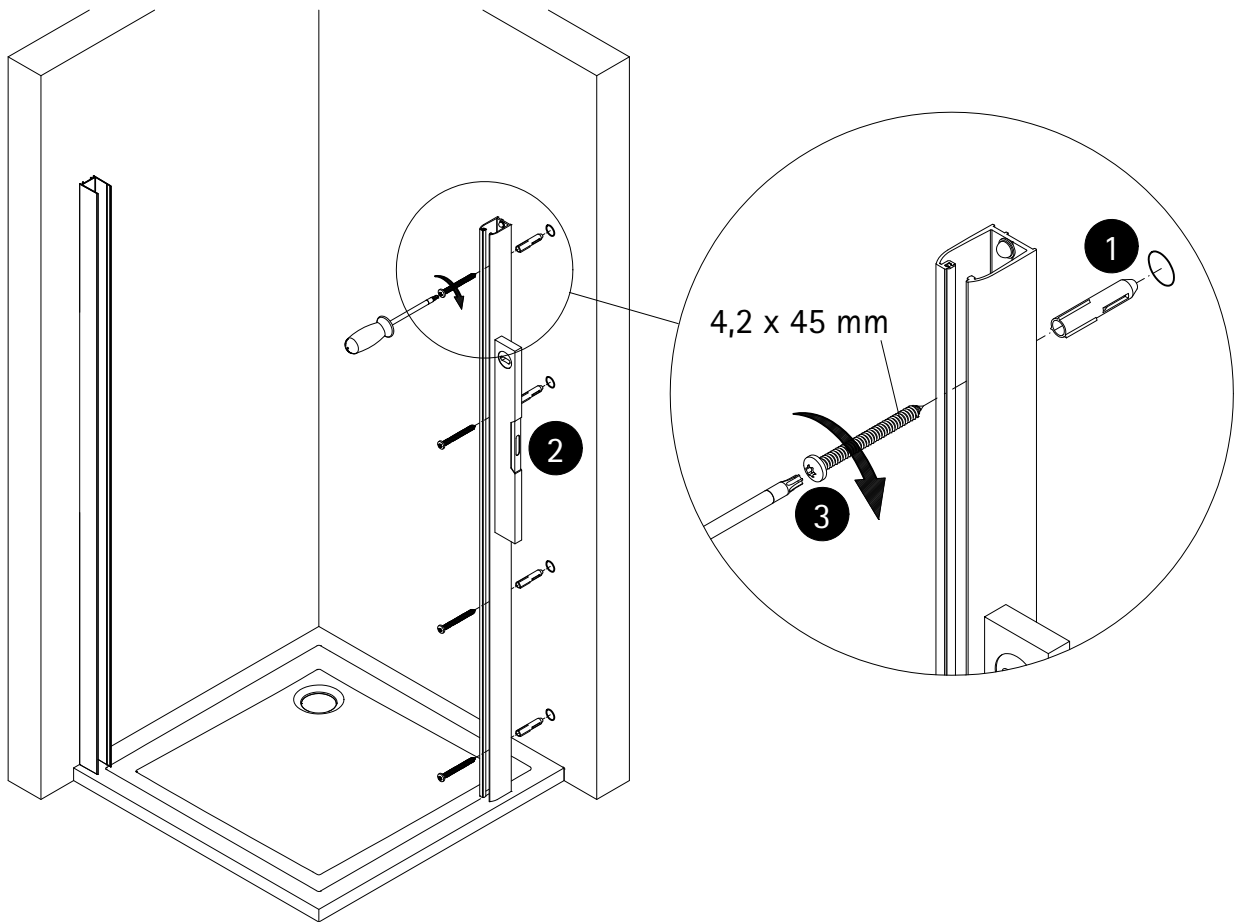
**nl** Betegelde douchebak = 16 mm inspringen.  
 Douchebak voor de muur = 21 mm inspringen.



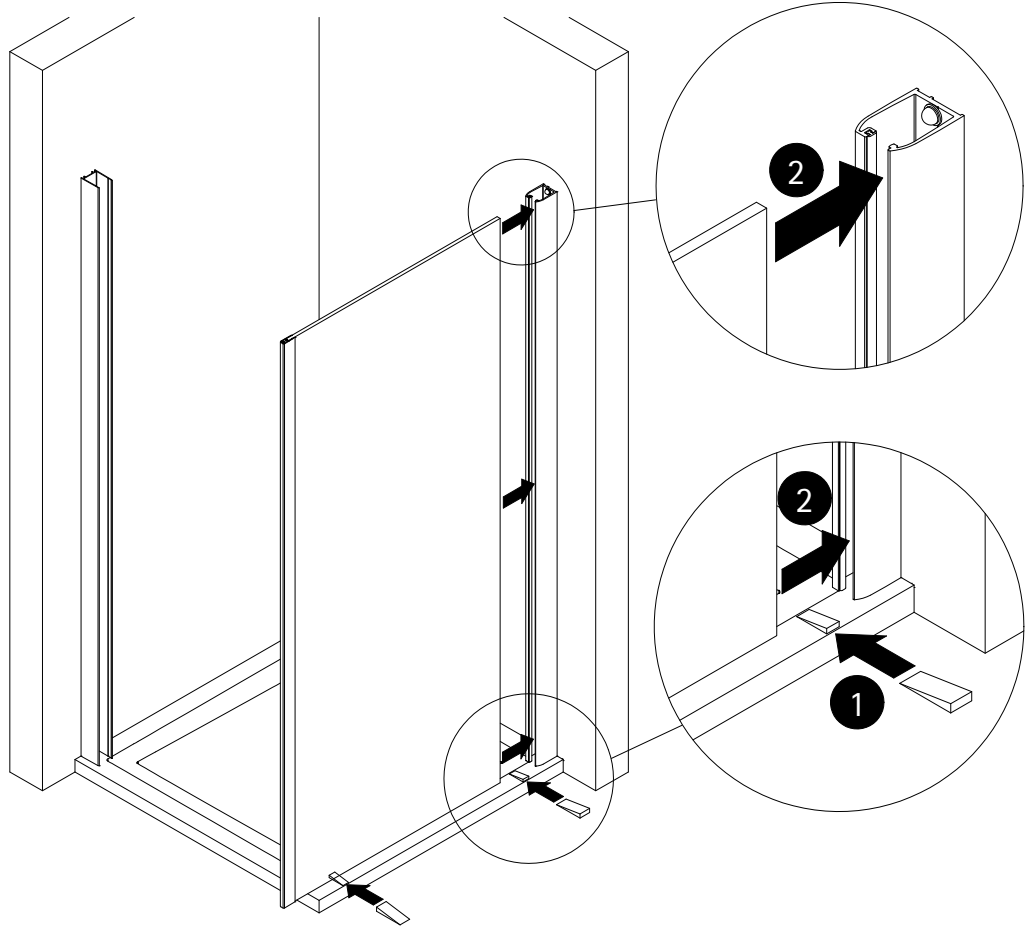
3



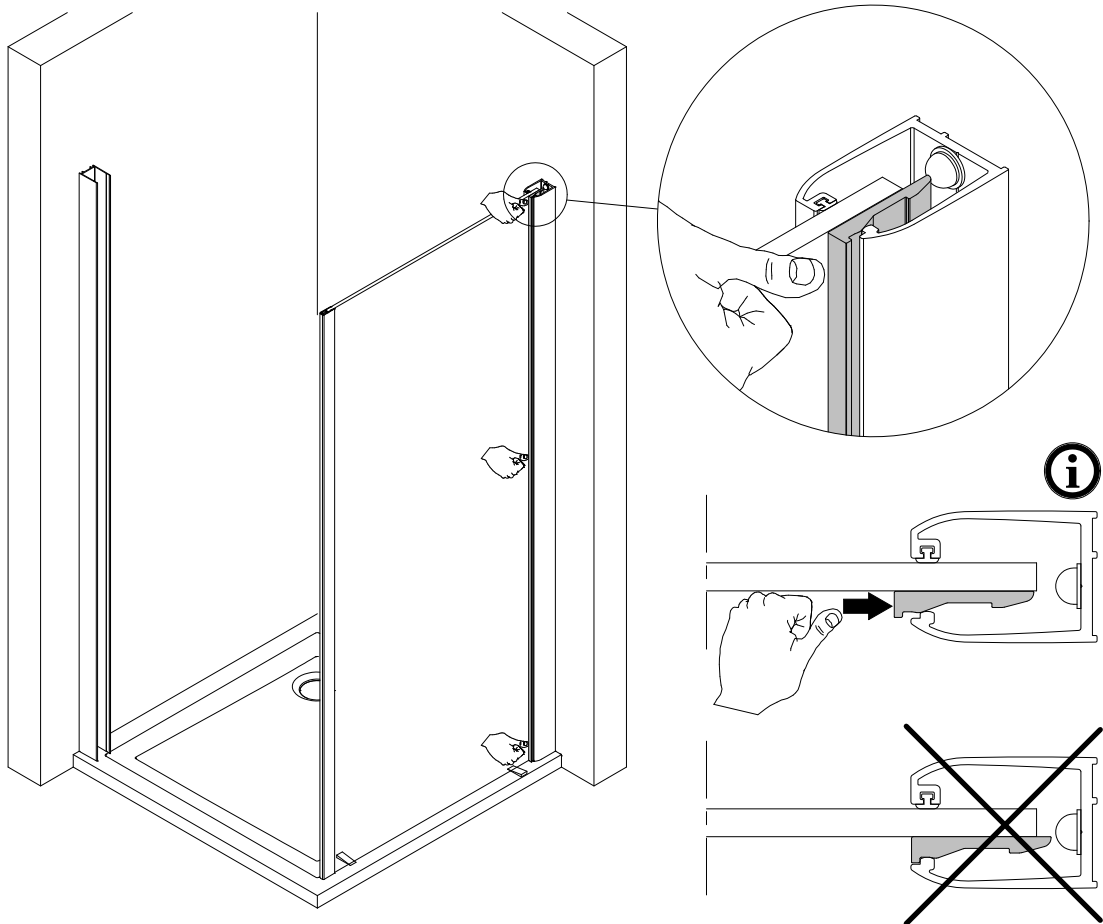
4



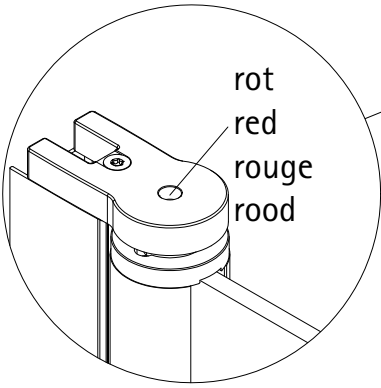
5



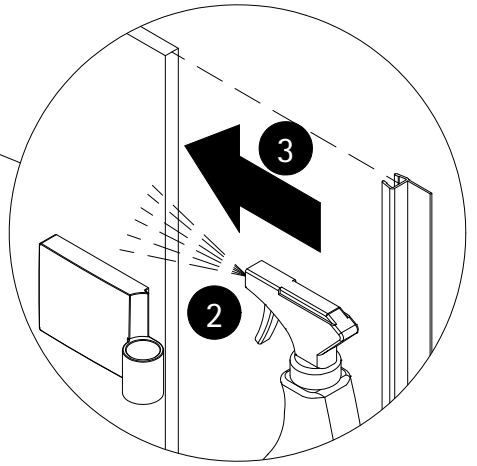
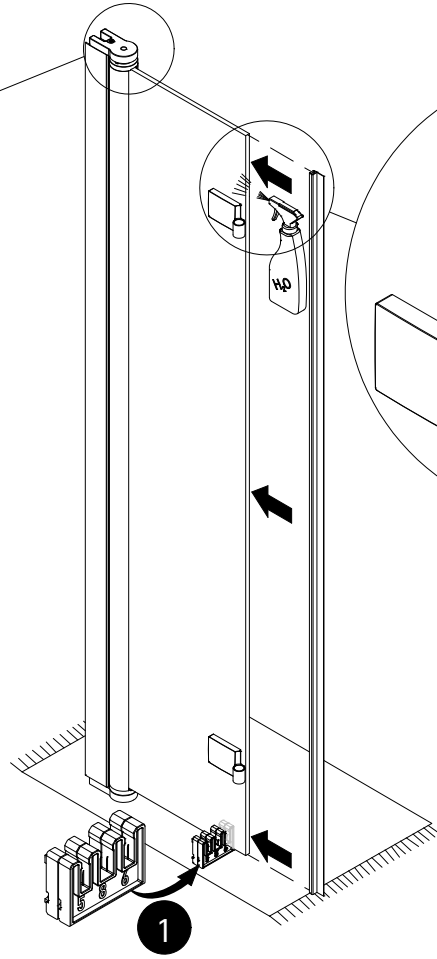
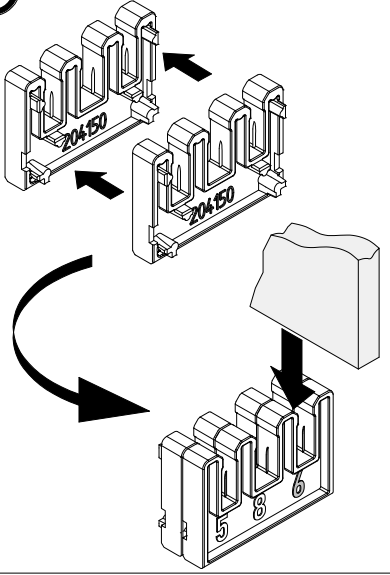
6



7

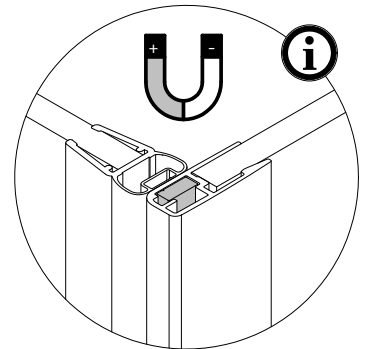
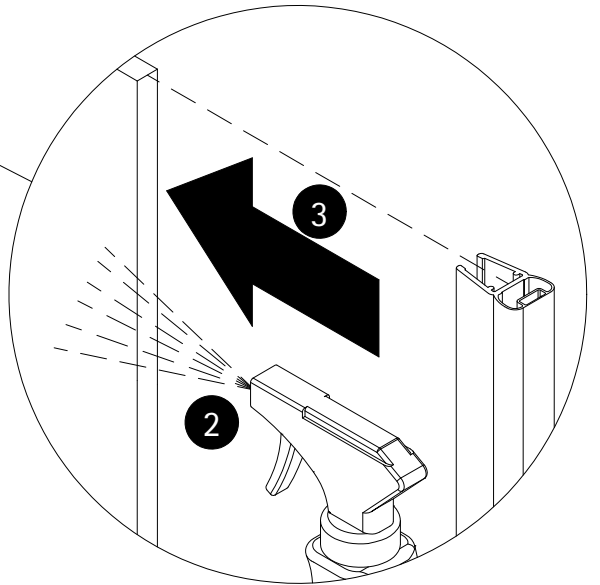
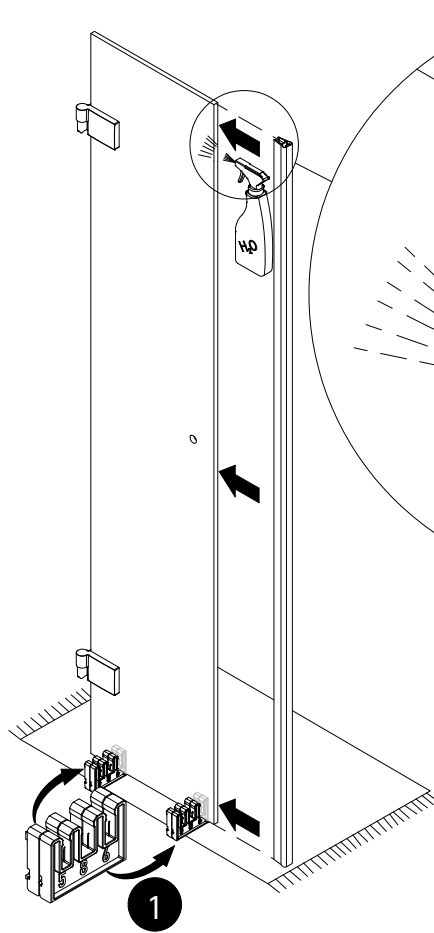
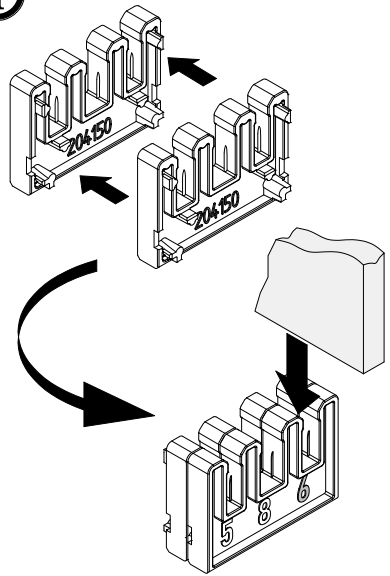


**i**



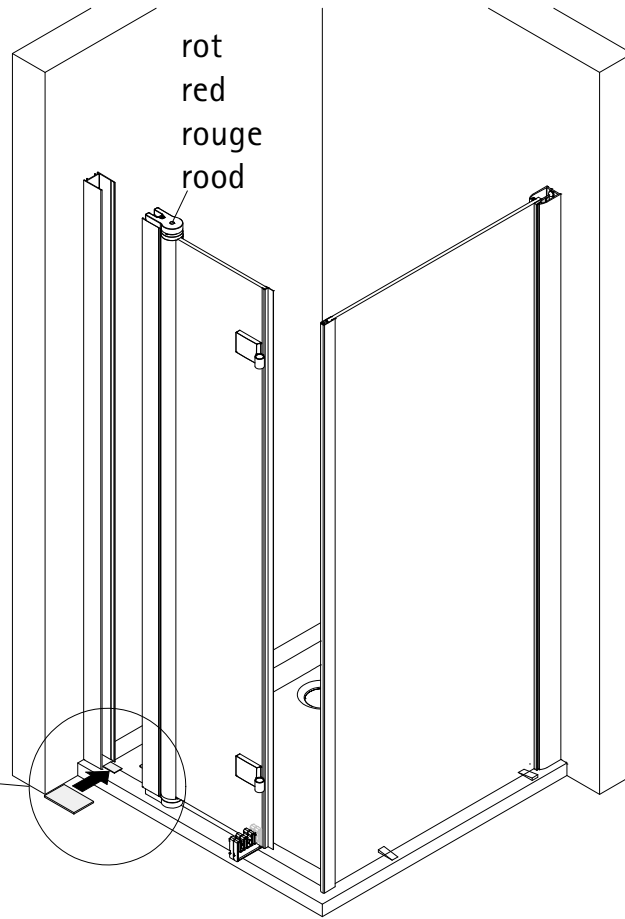
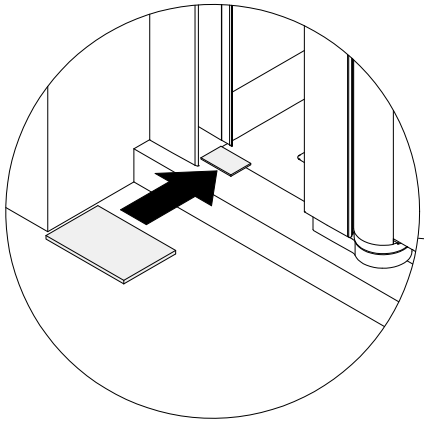
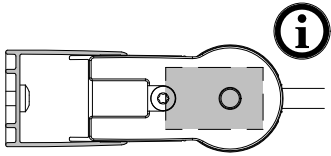
8

**i**

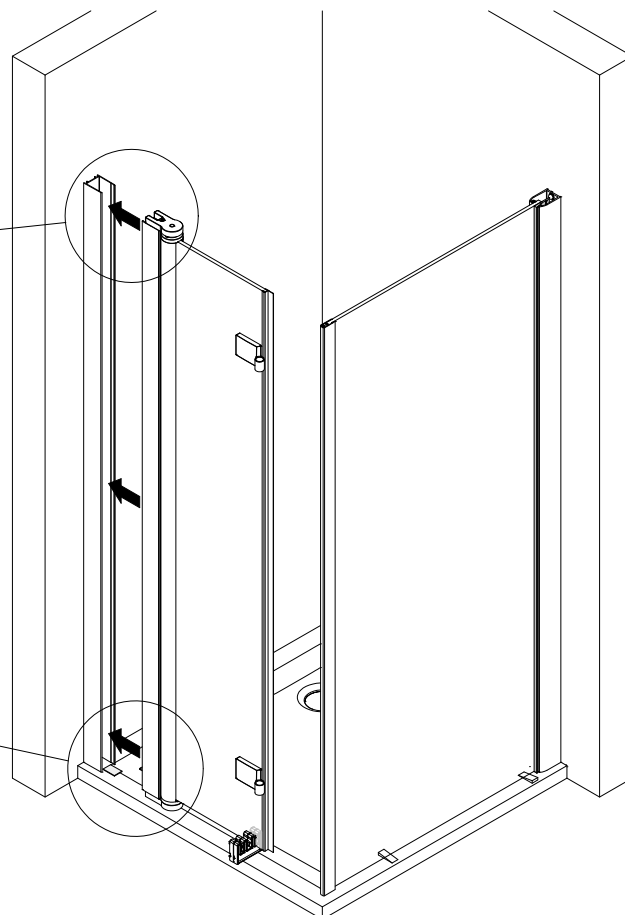
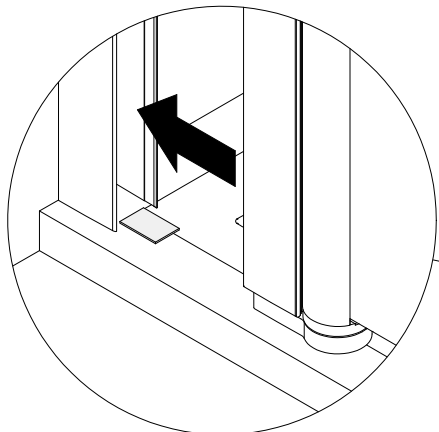
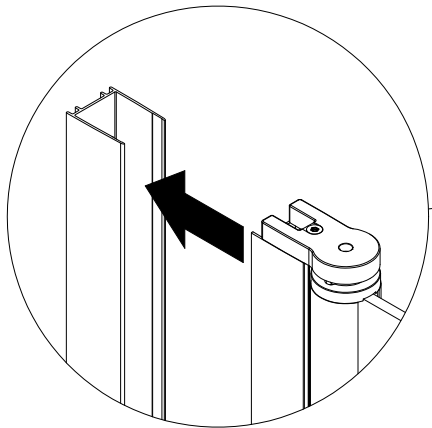


9

- Die Montage entnehmen sie dem Zusatzblatt 6460.
- Please look at the additional sheet 6460 for the installation.
- Pour le montage consultez la feuille annexe 6460.
- Voor de installatie zie aanvullende blad 6460.

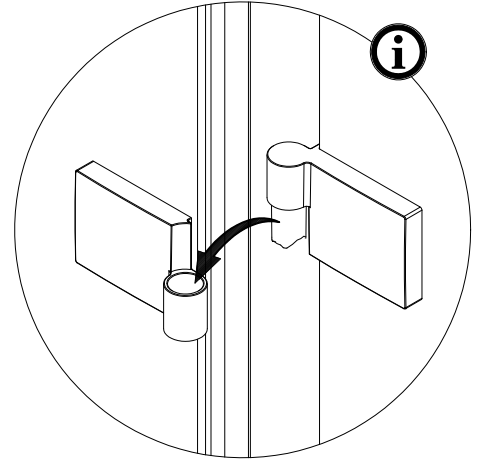
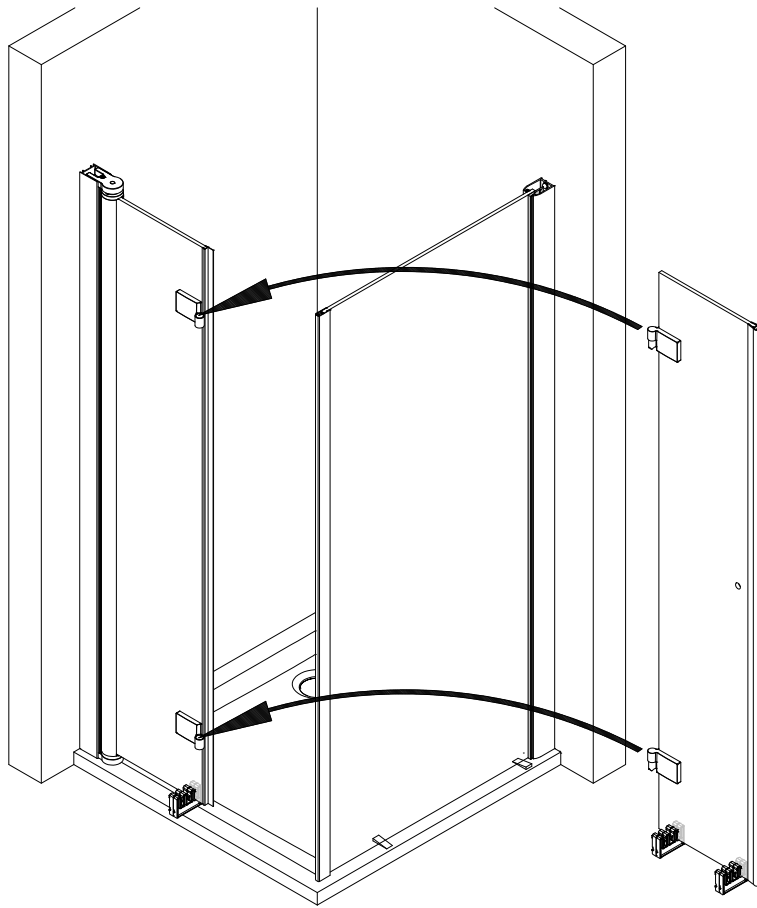


10

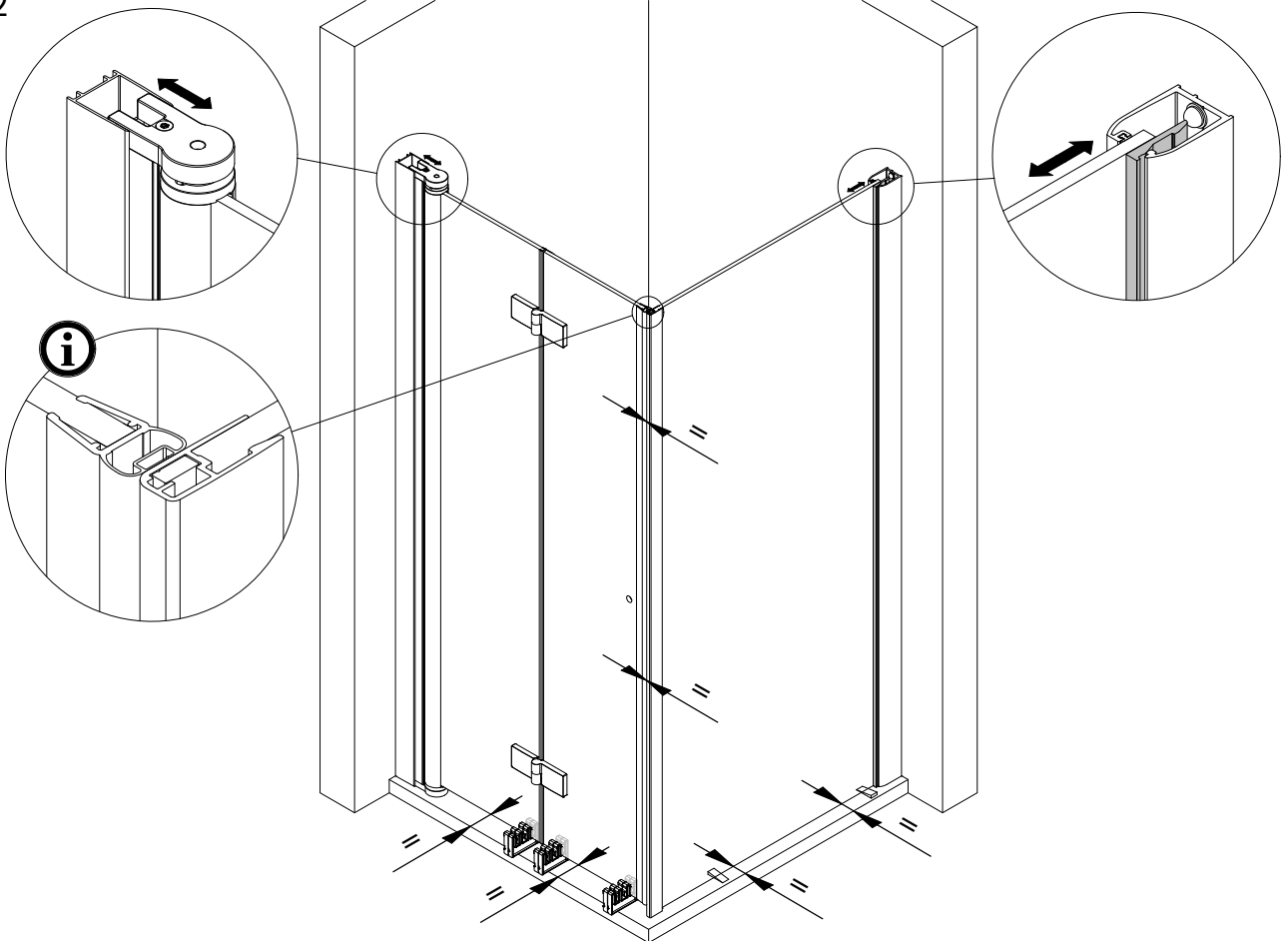




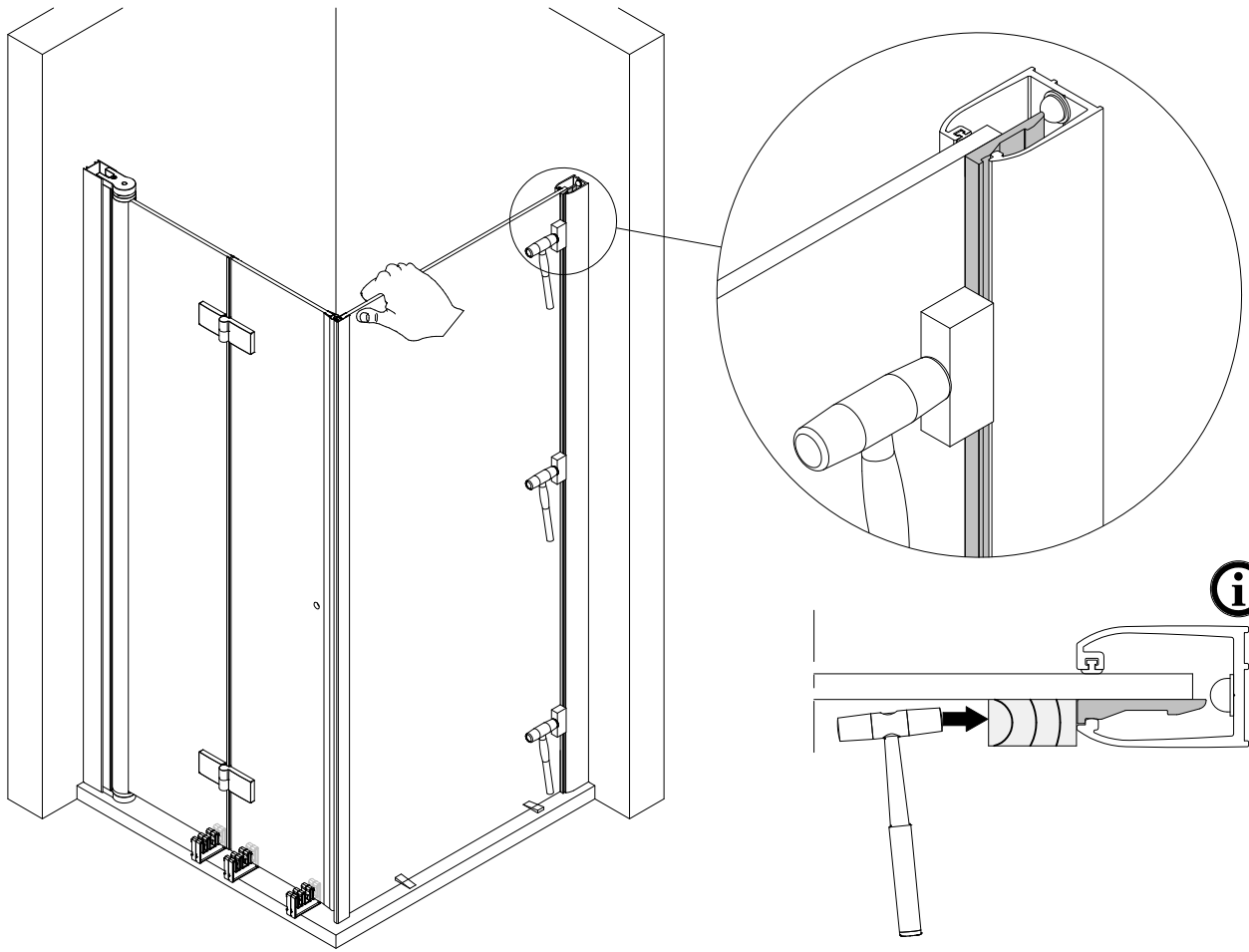
11



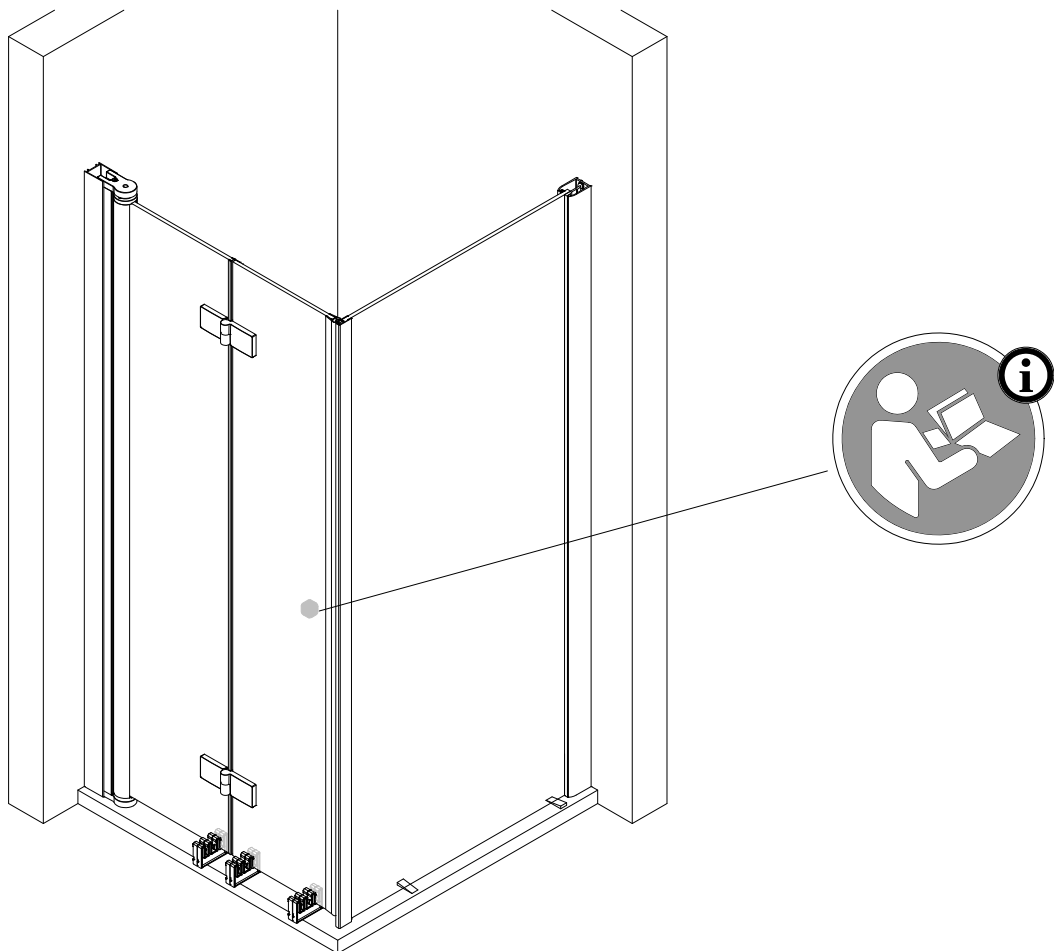
12



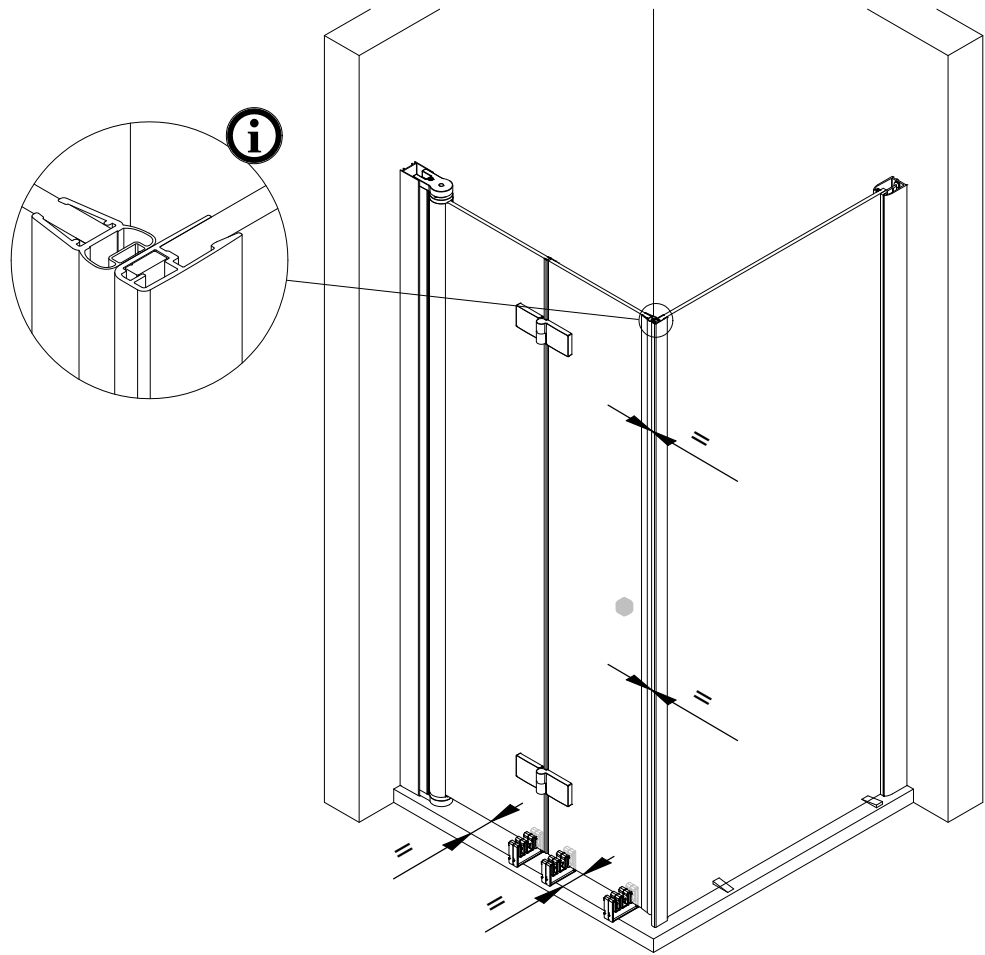
13



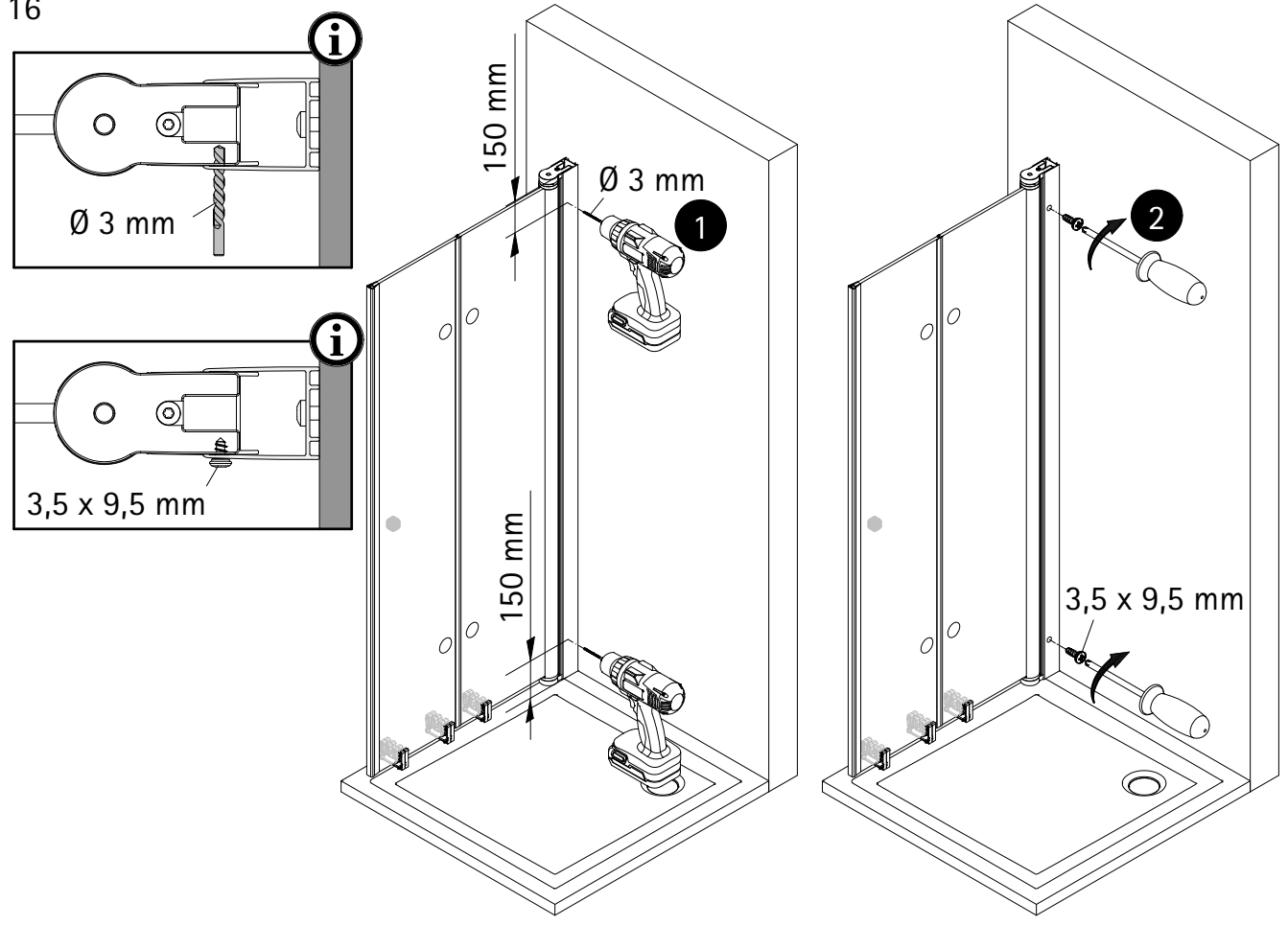
14



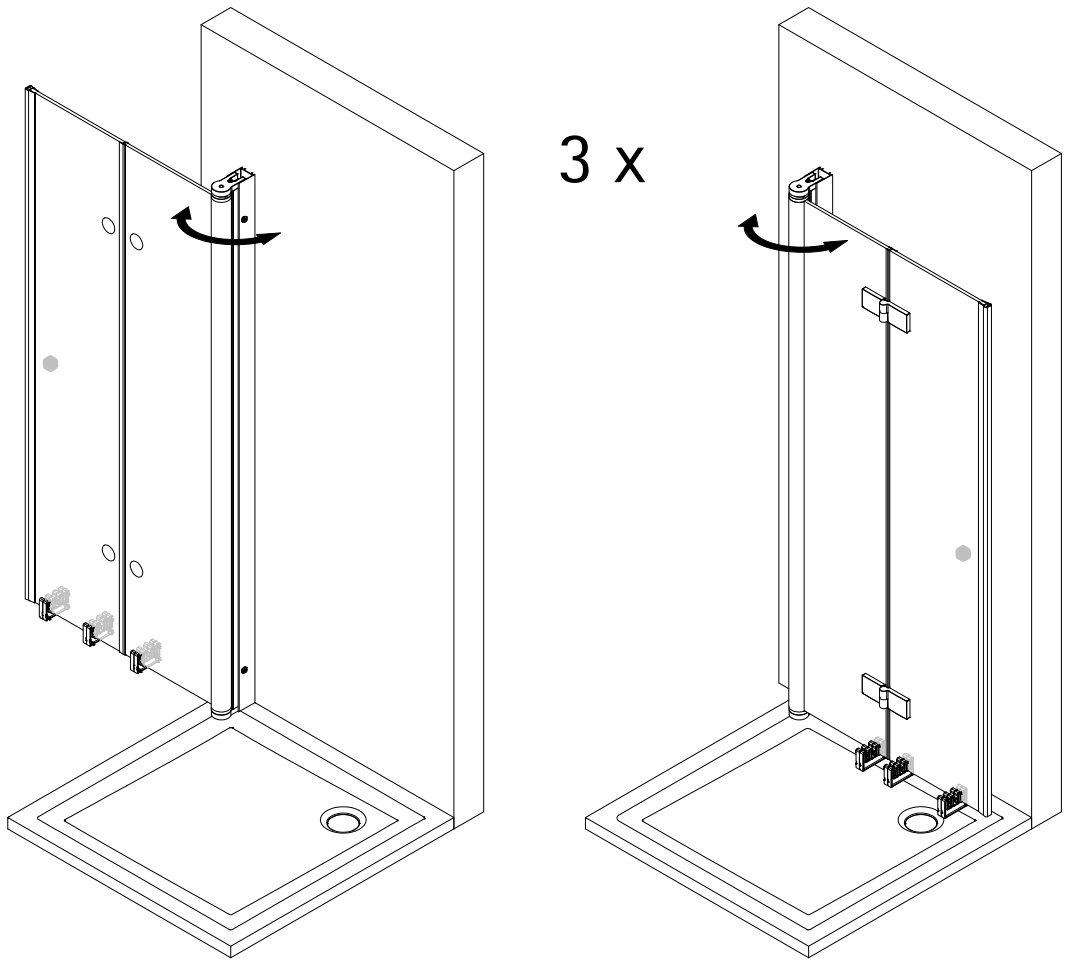
15



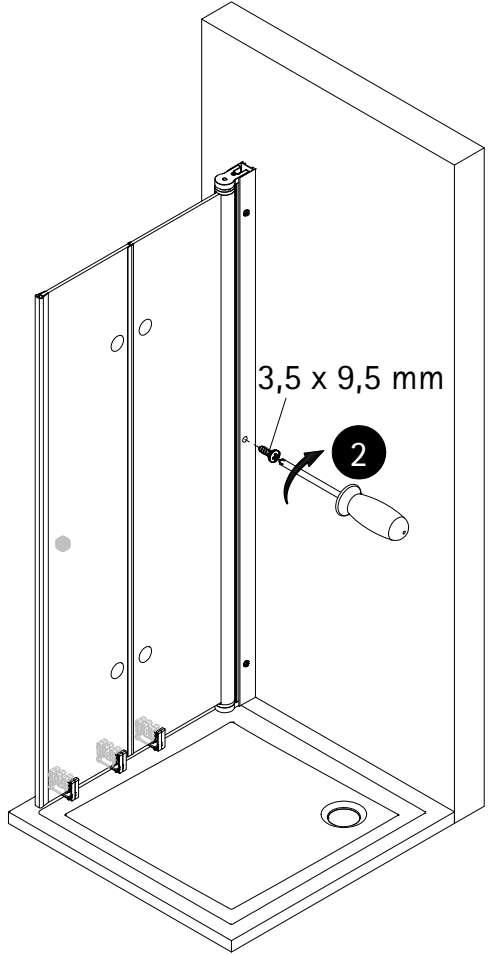
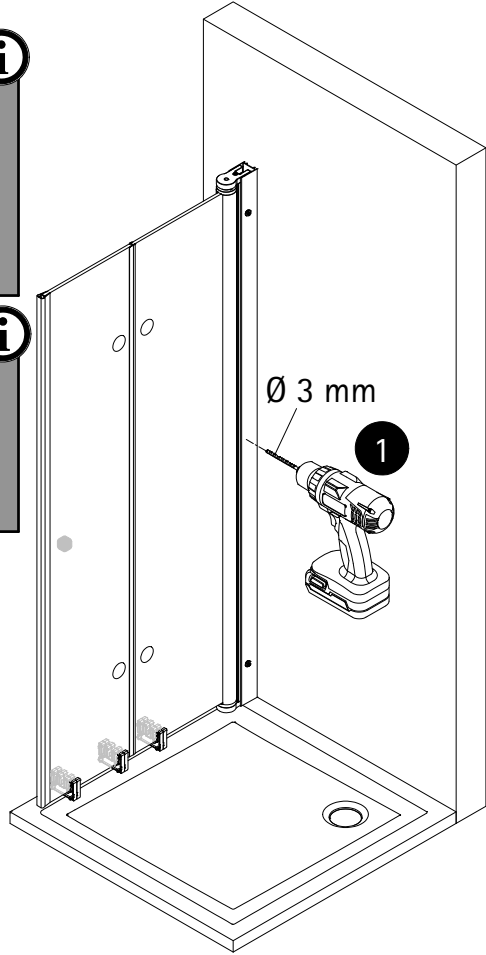
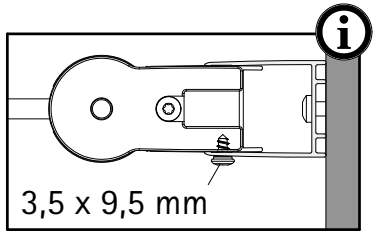
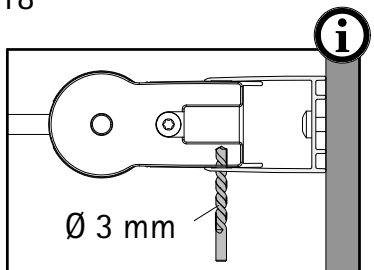
16



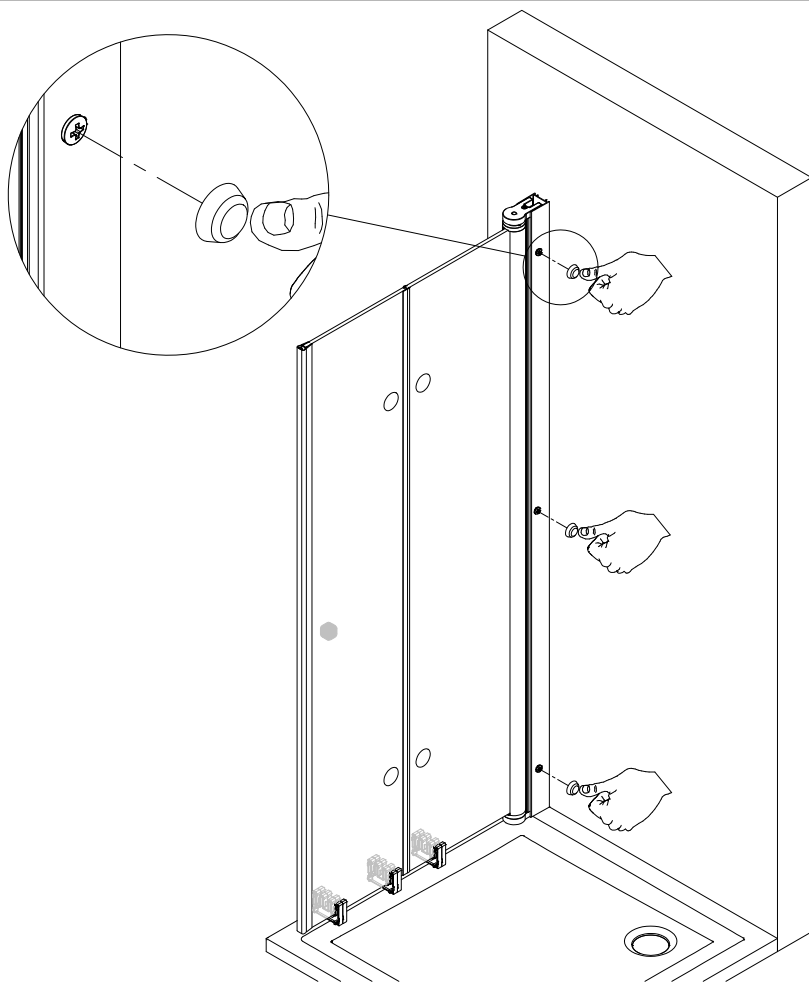
17



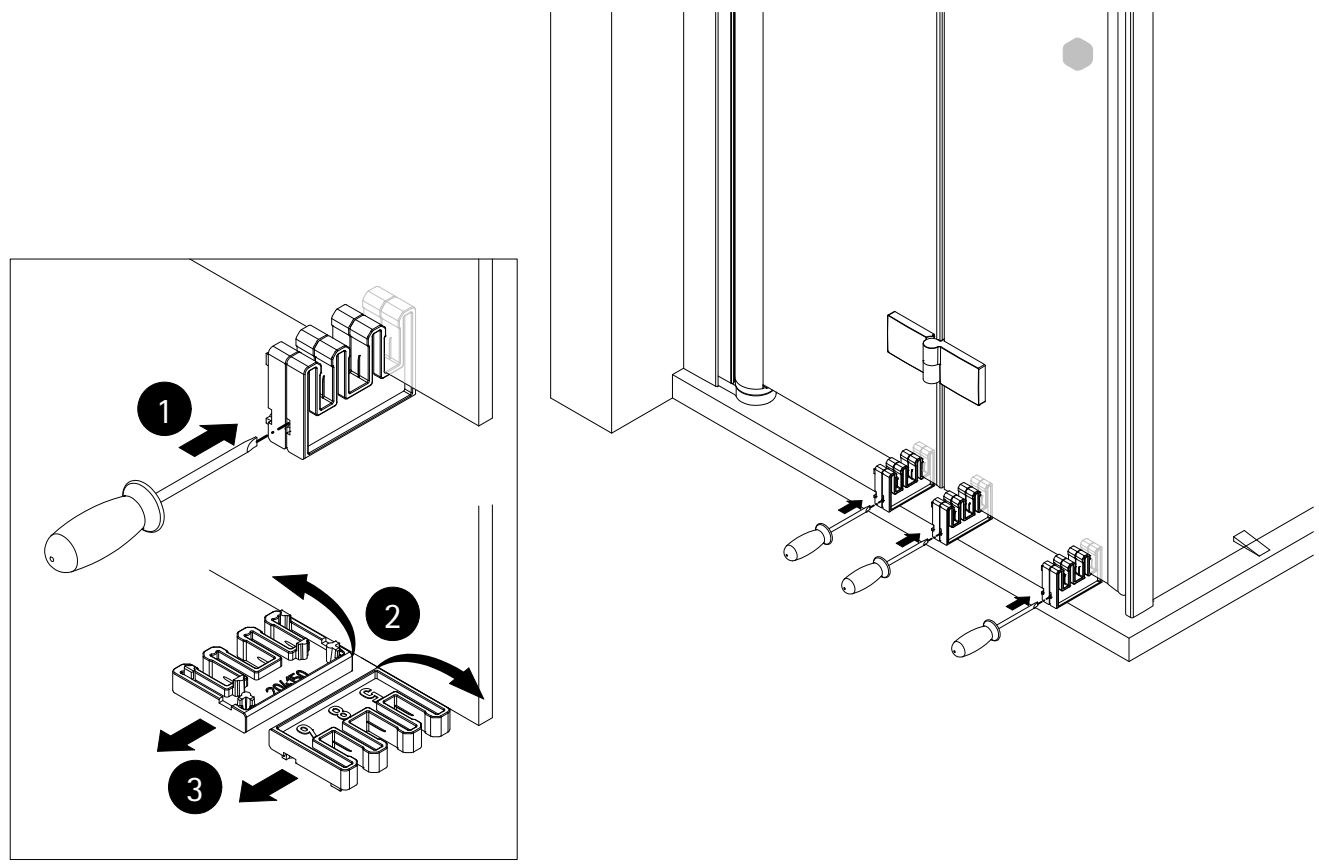
18



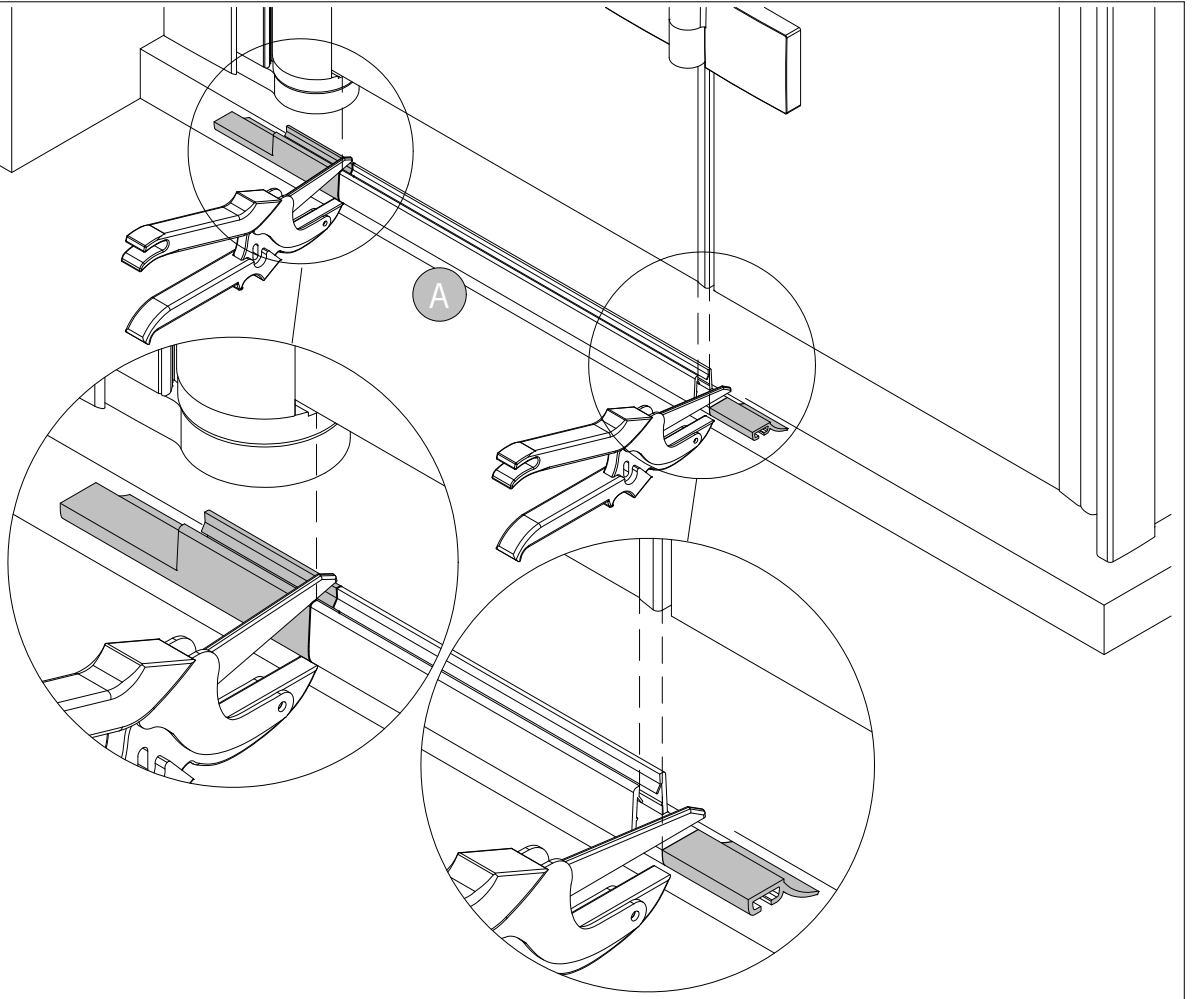
19



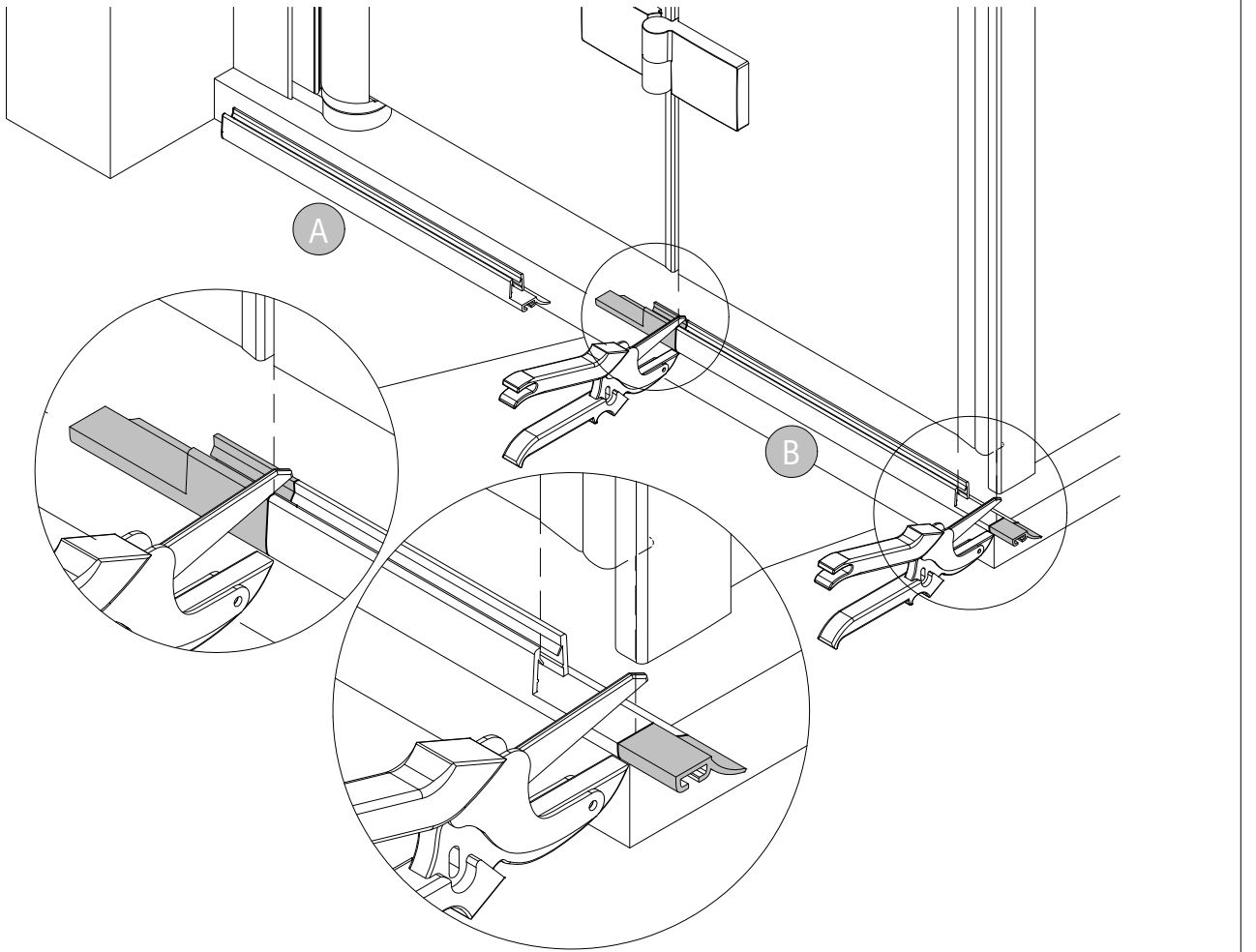
20



21

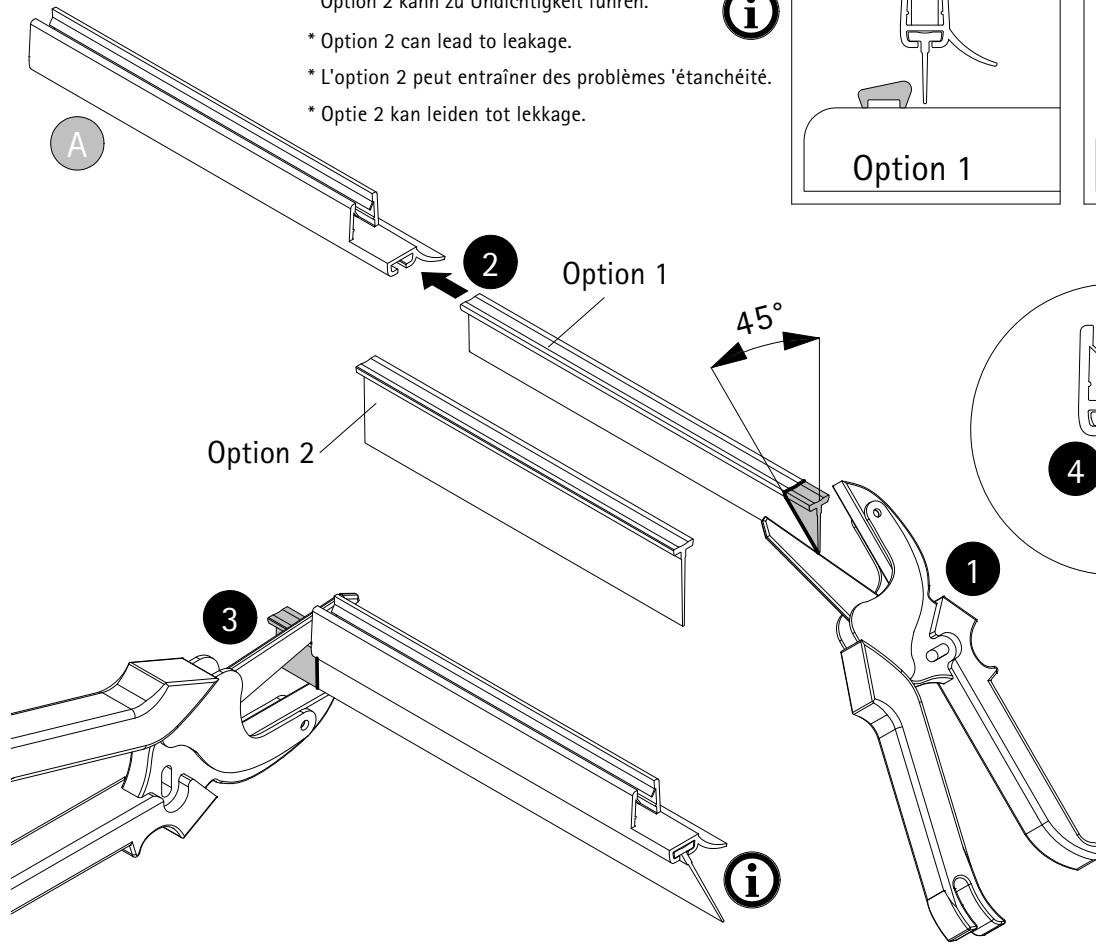
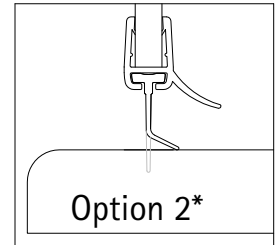
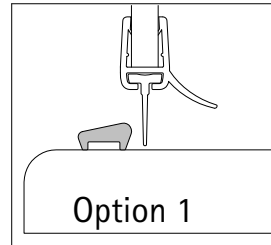


22



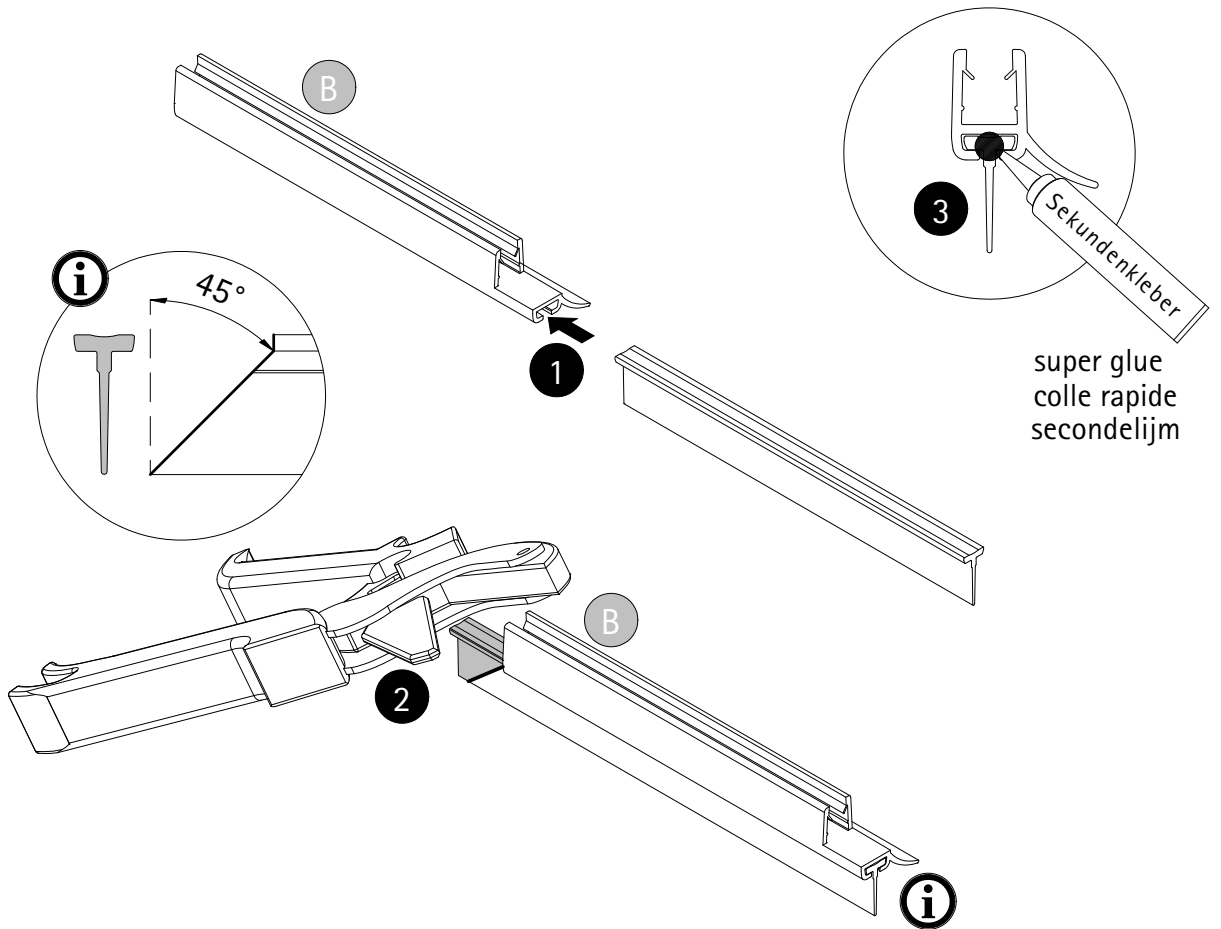
23

- \* Option 2 kann zu Undichtigkeit führen.
- \* Option 2 can lead to leakage.
- \* L'option 2 peut entraîner des problèmes 'étanchéité.
- \* Optie 2 kan leiden tot lekkage.



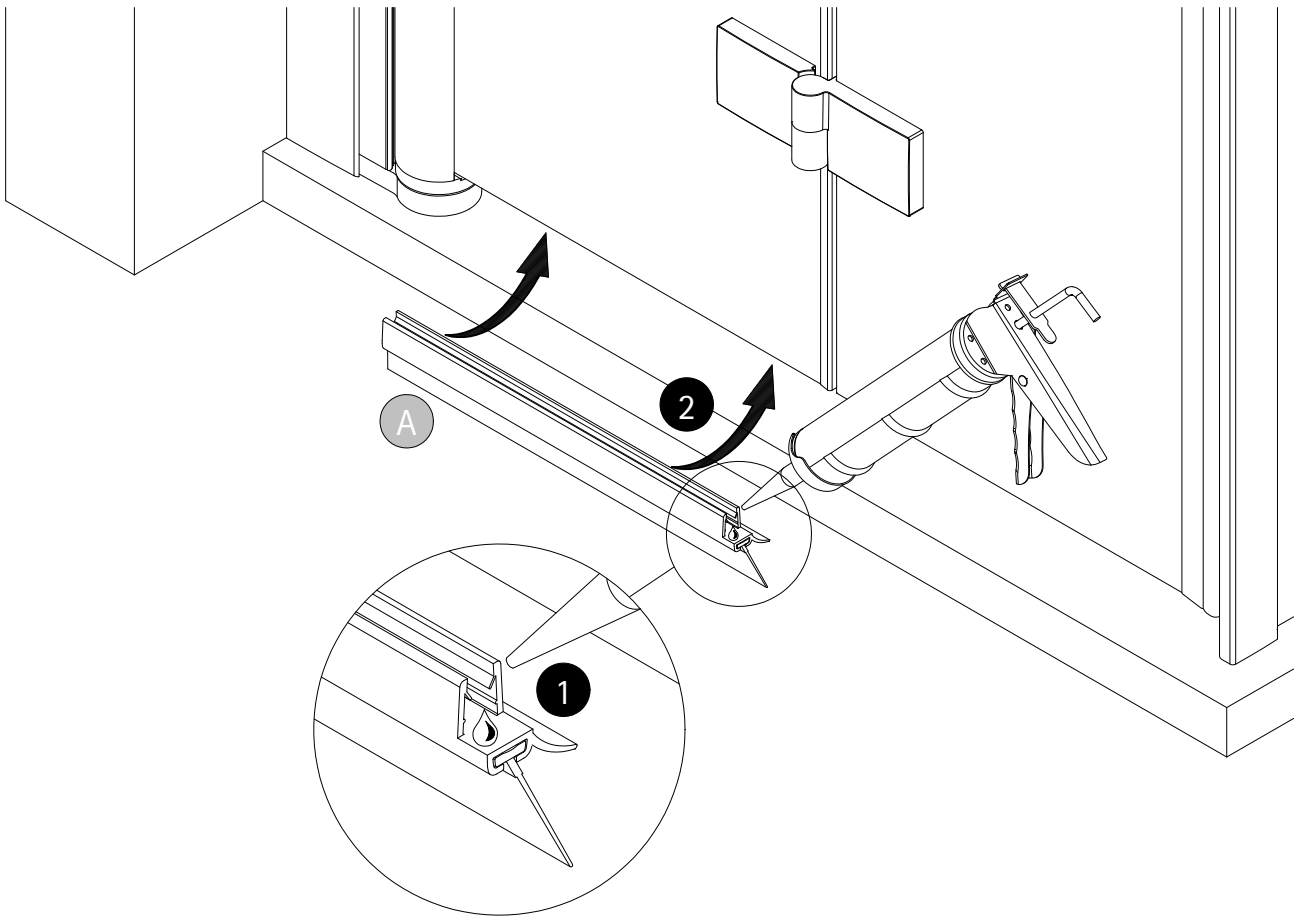
super glue  
colle rapide  
secondelijm

24

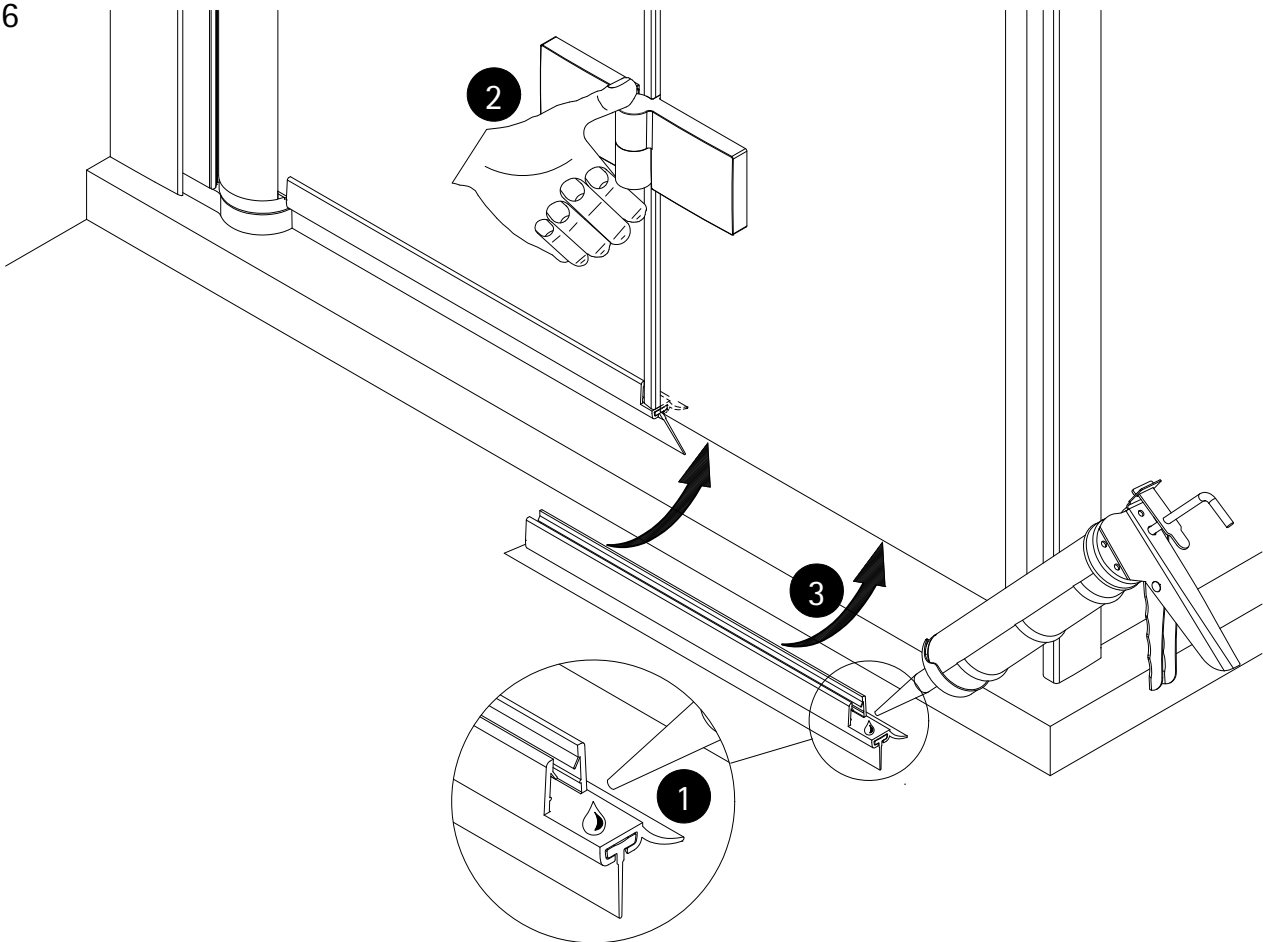


super glue  
colle rapide  
secondelijm

25



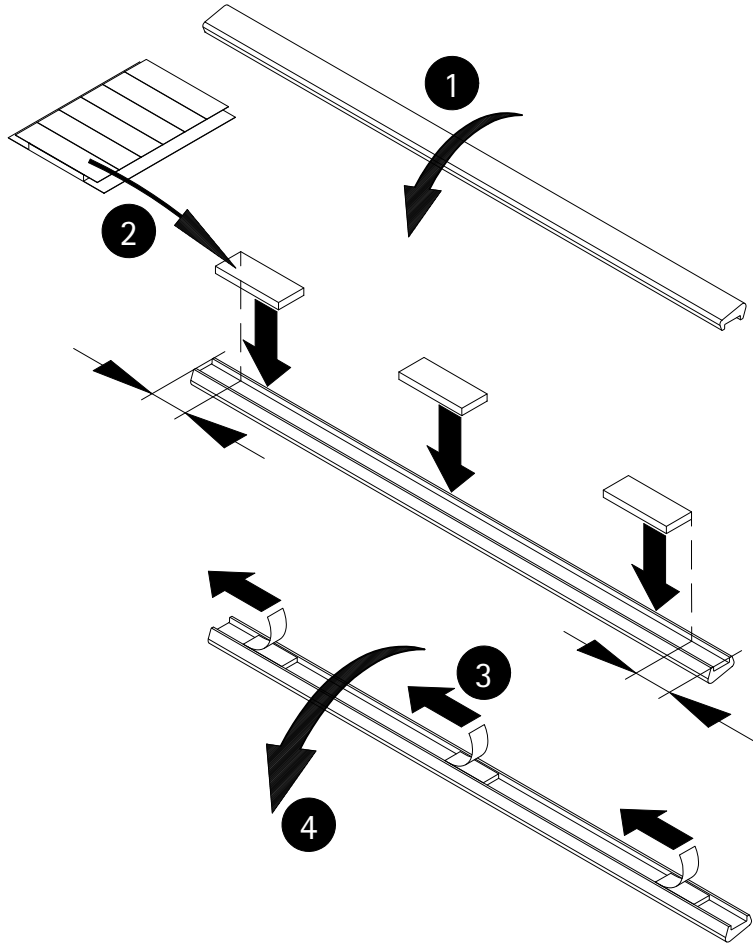
26



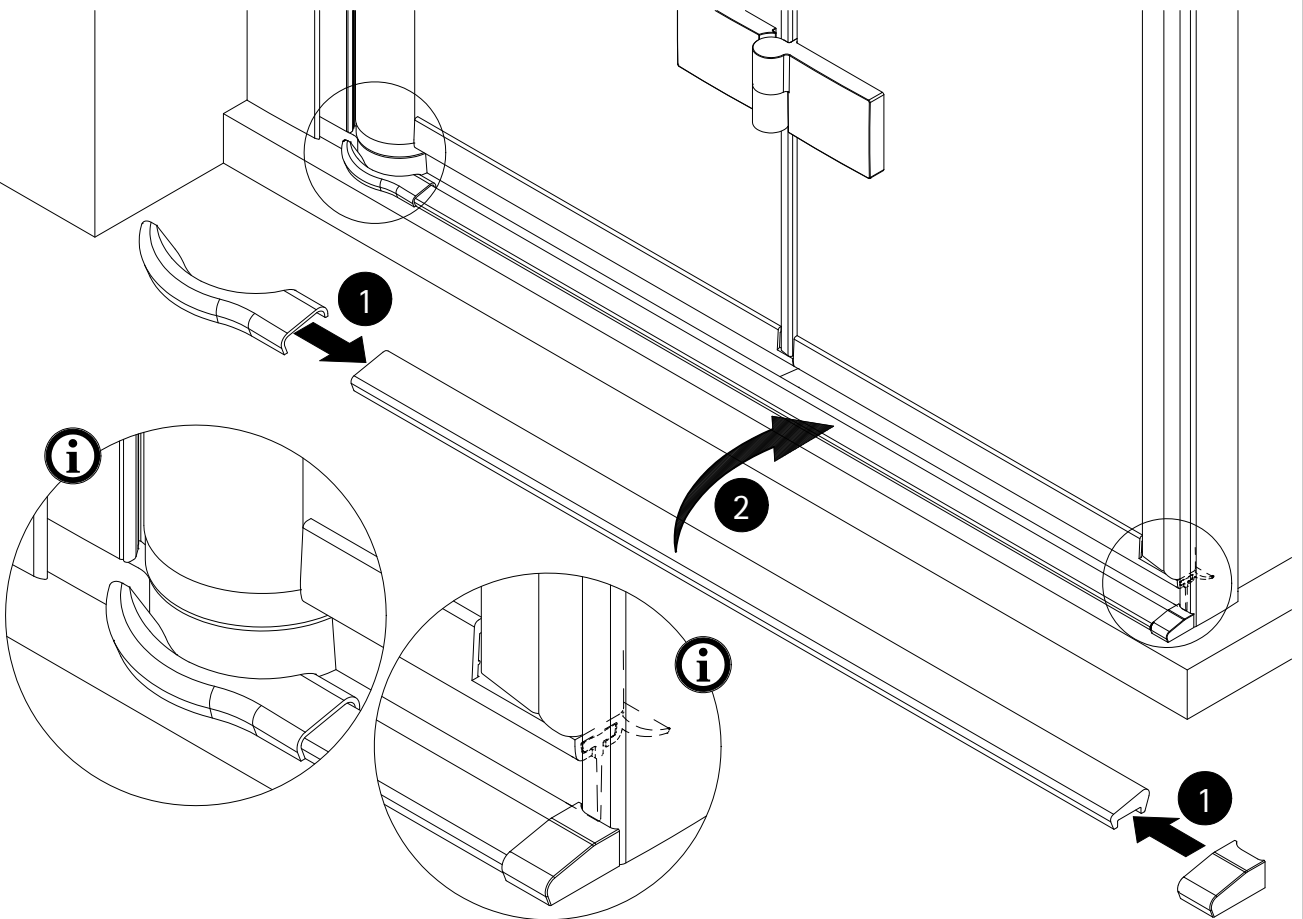


27

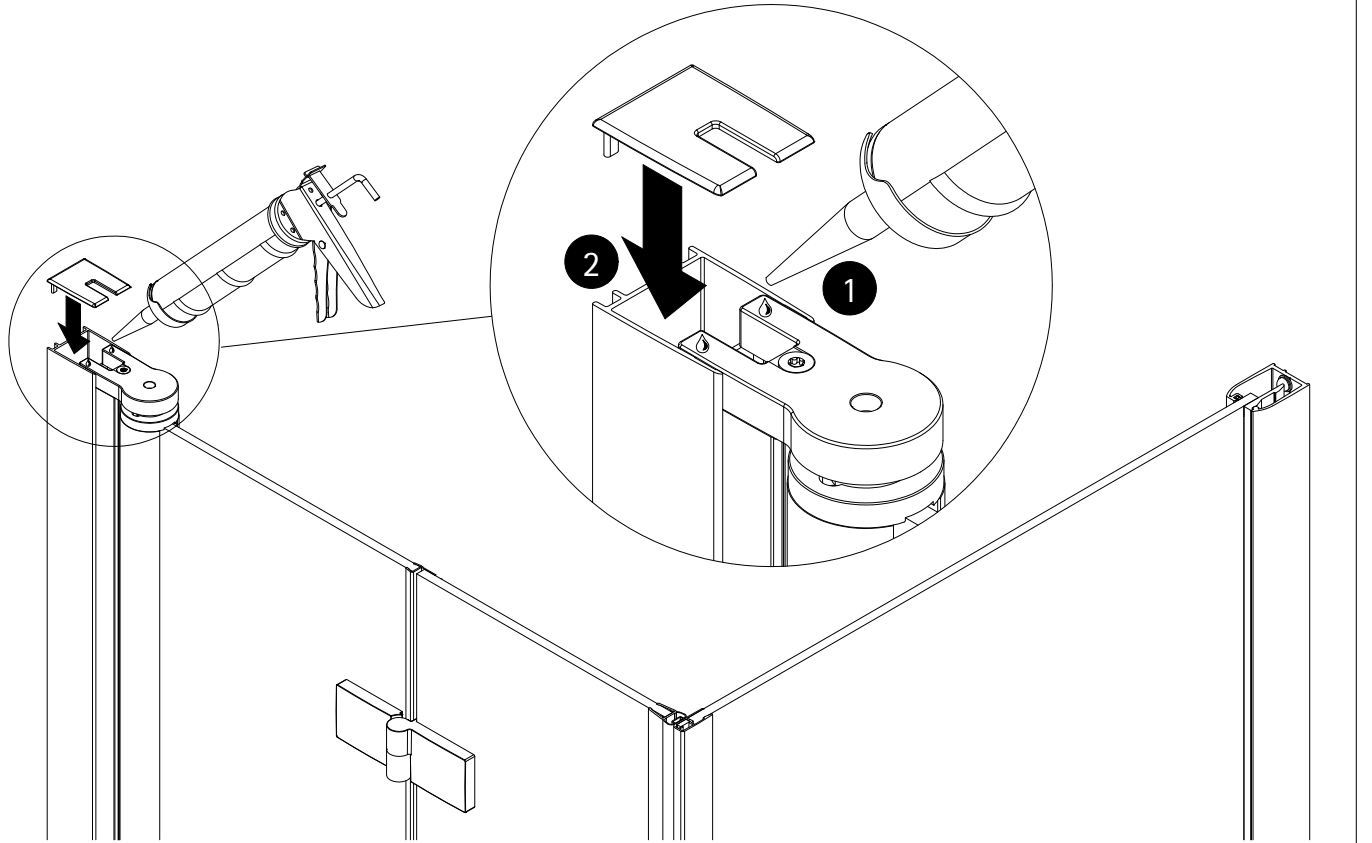
Option 1



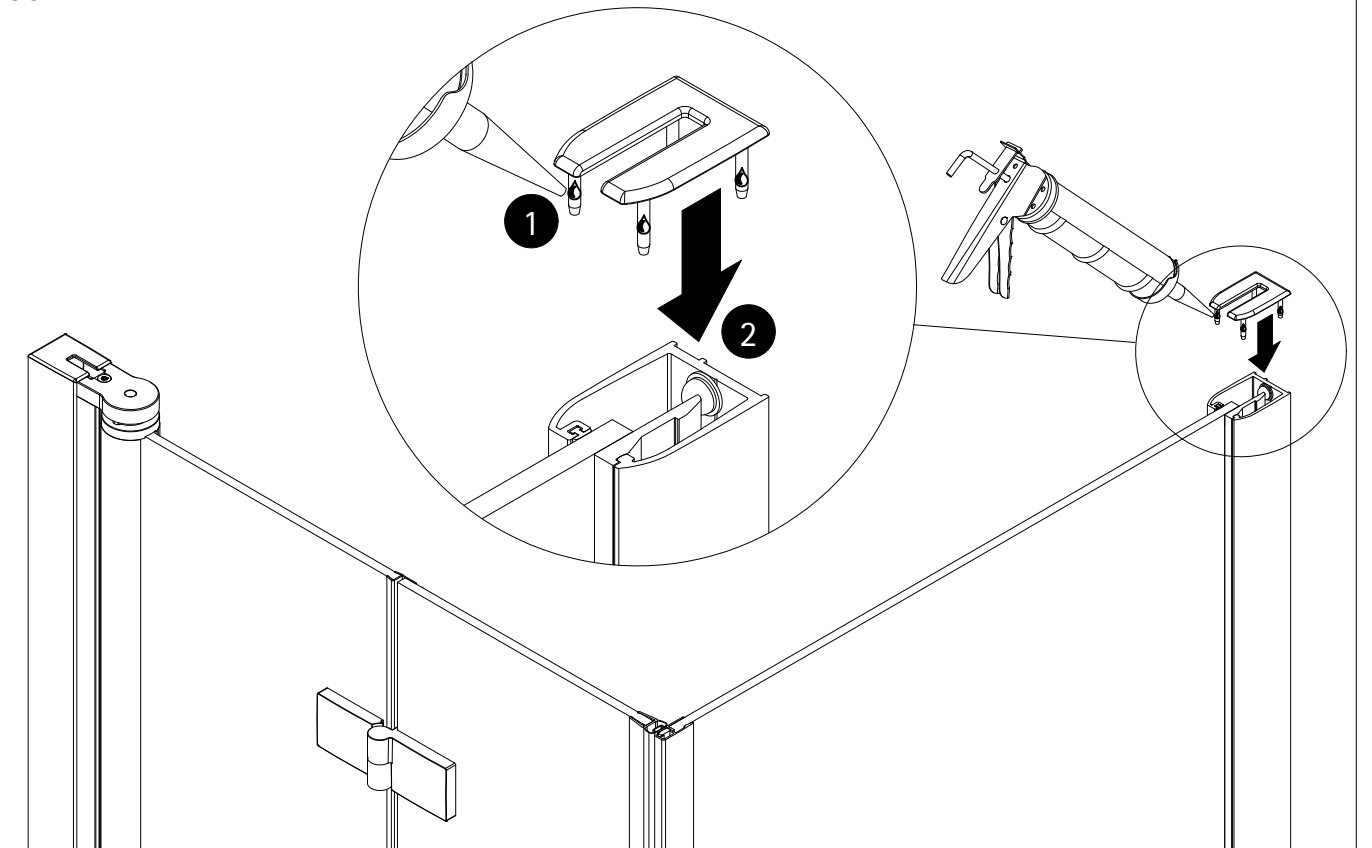
28



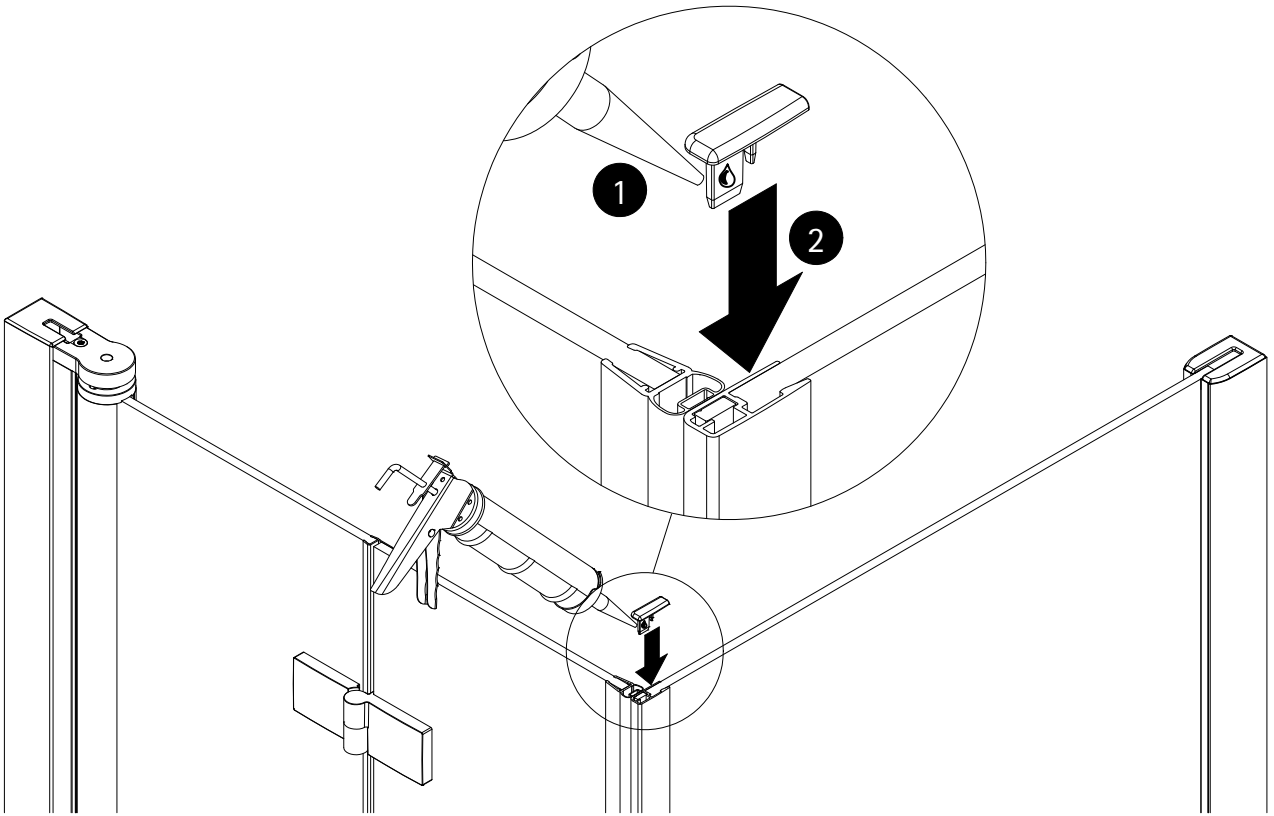
29



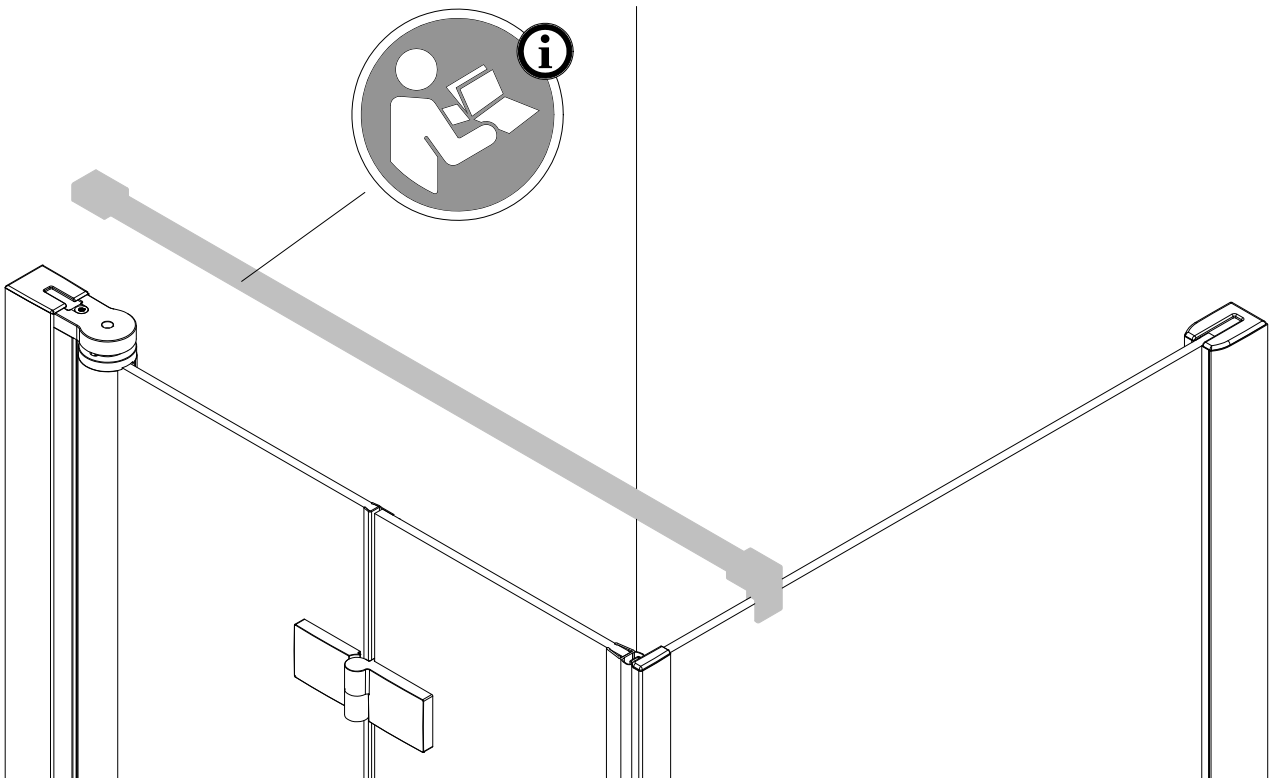
30



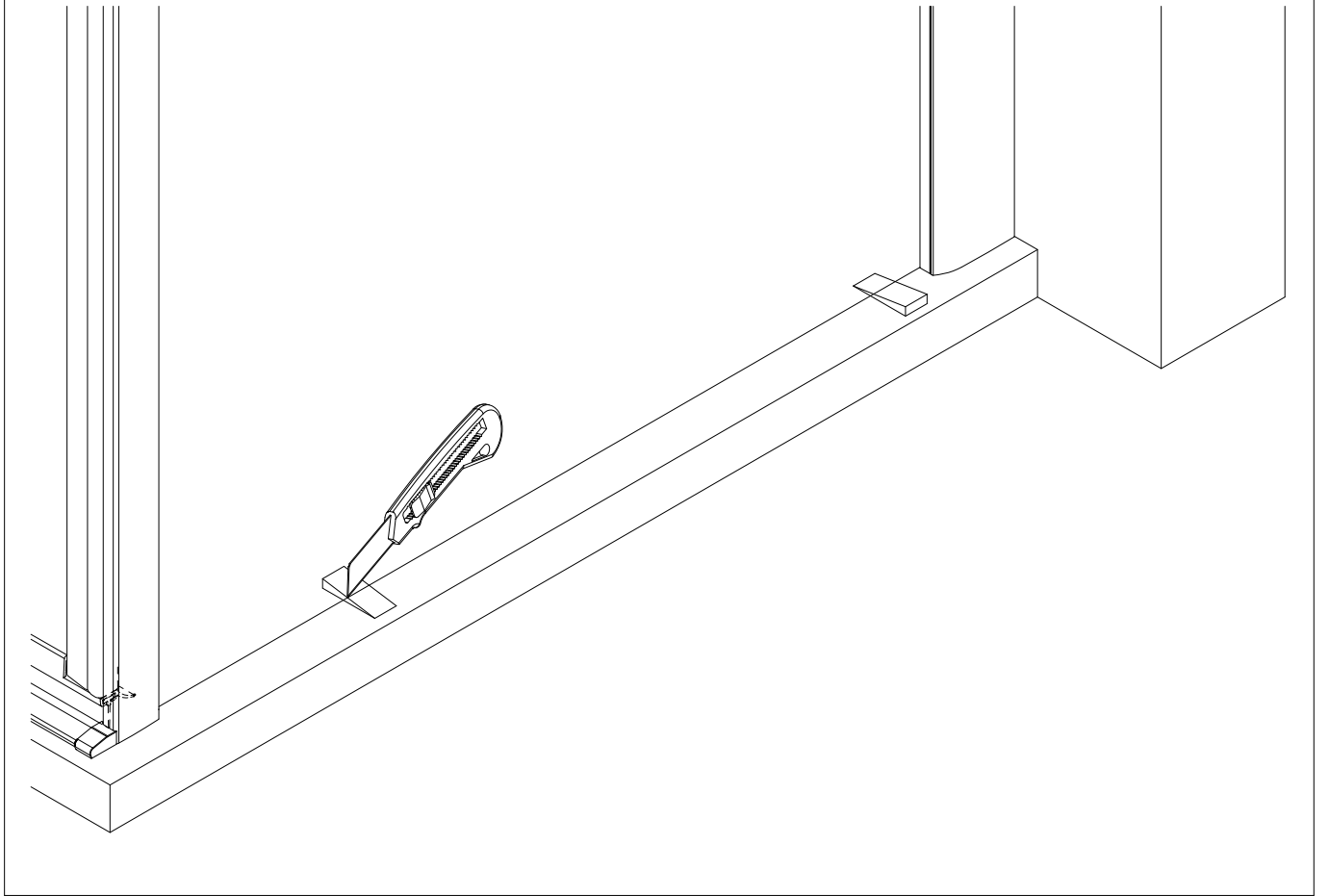
31



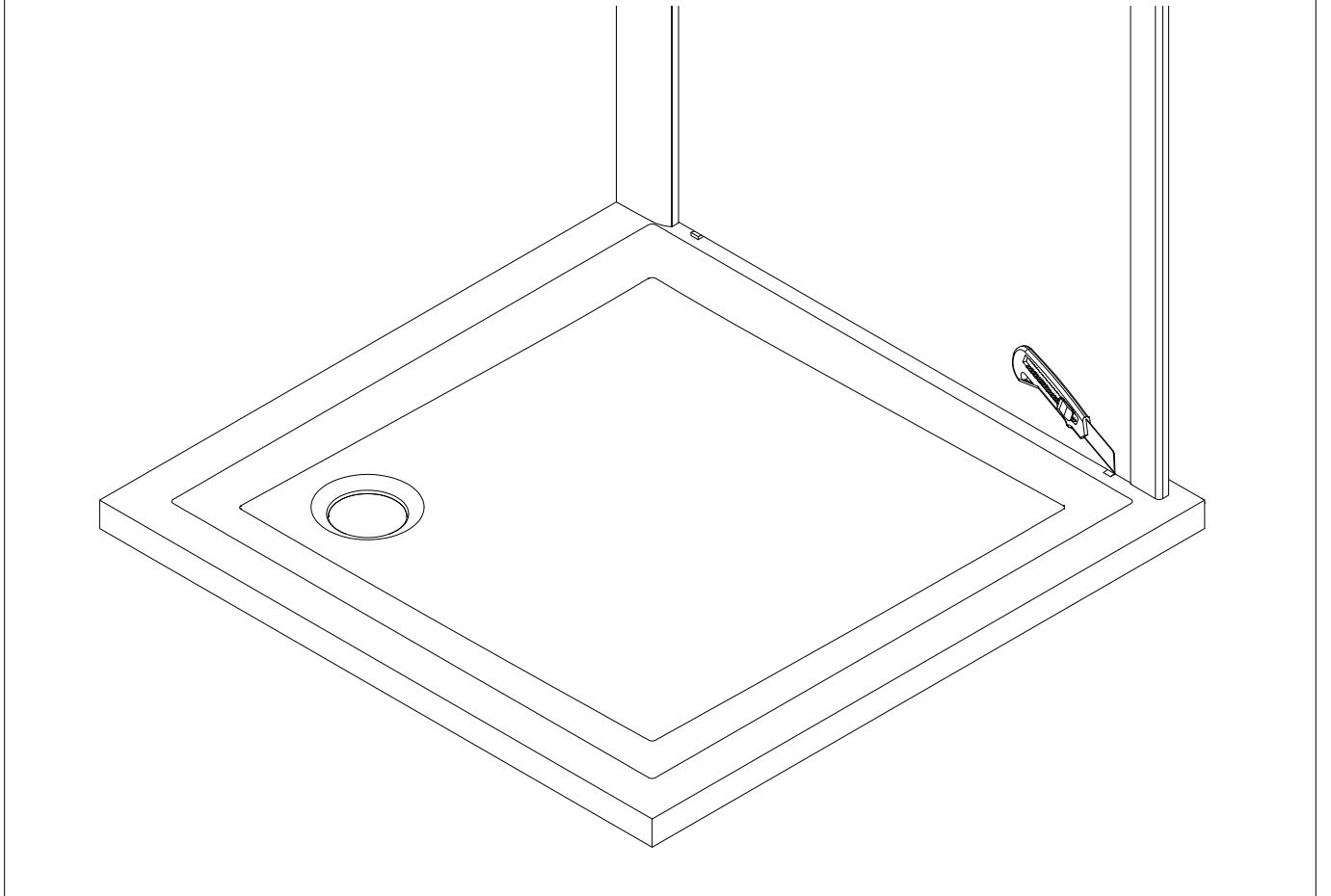
32

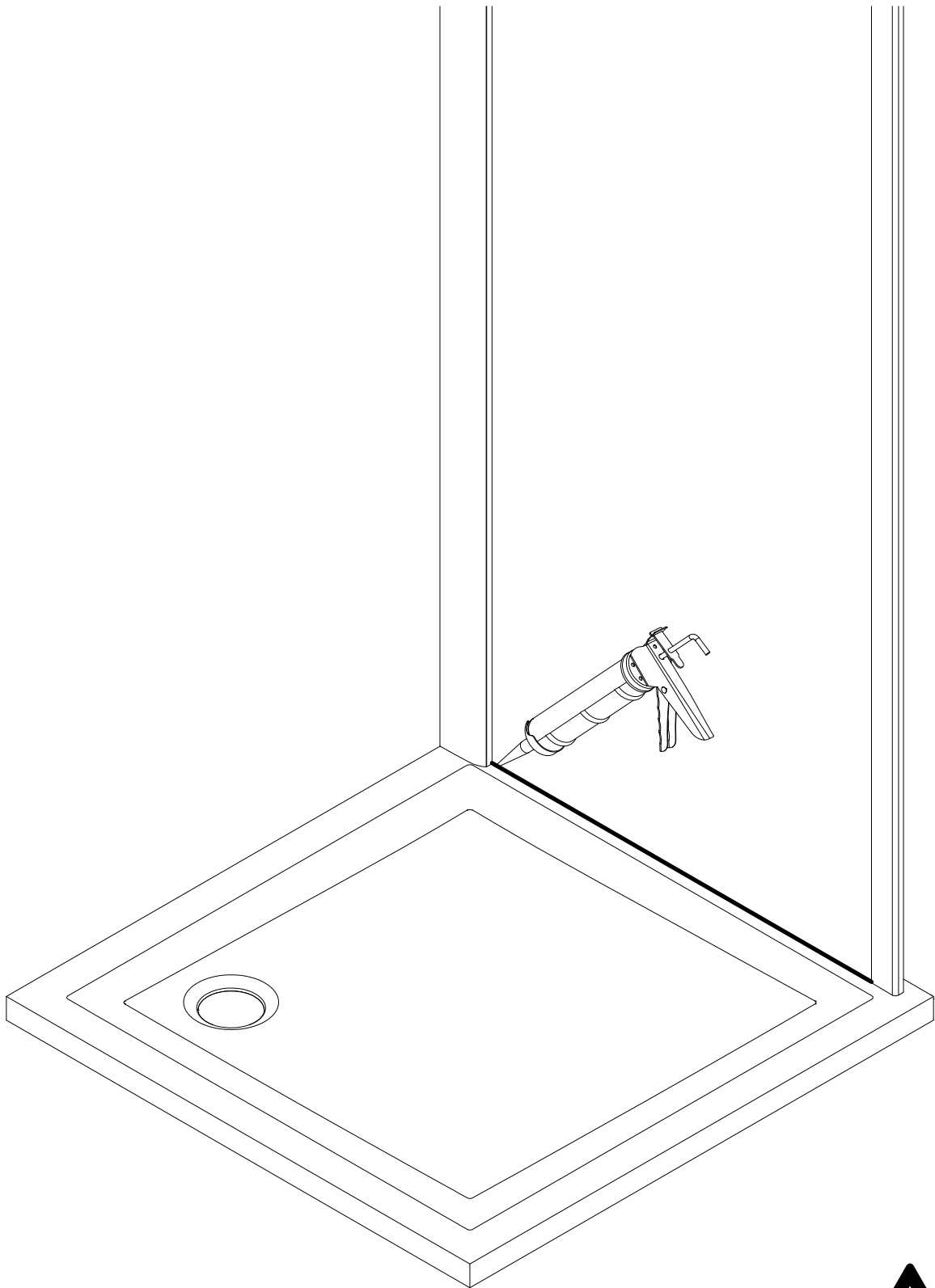


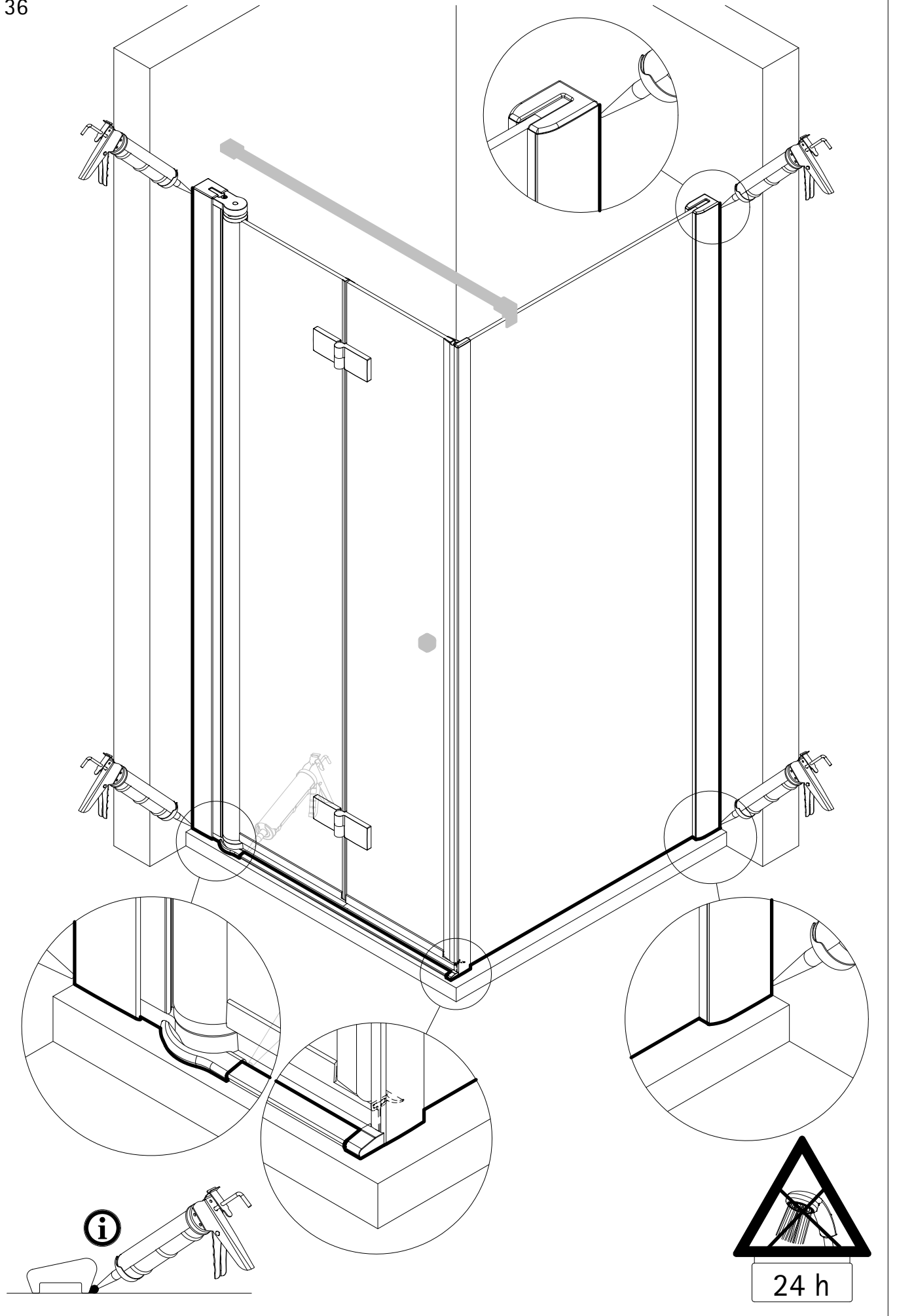
33



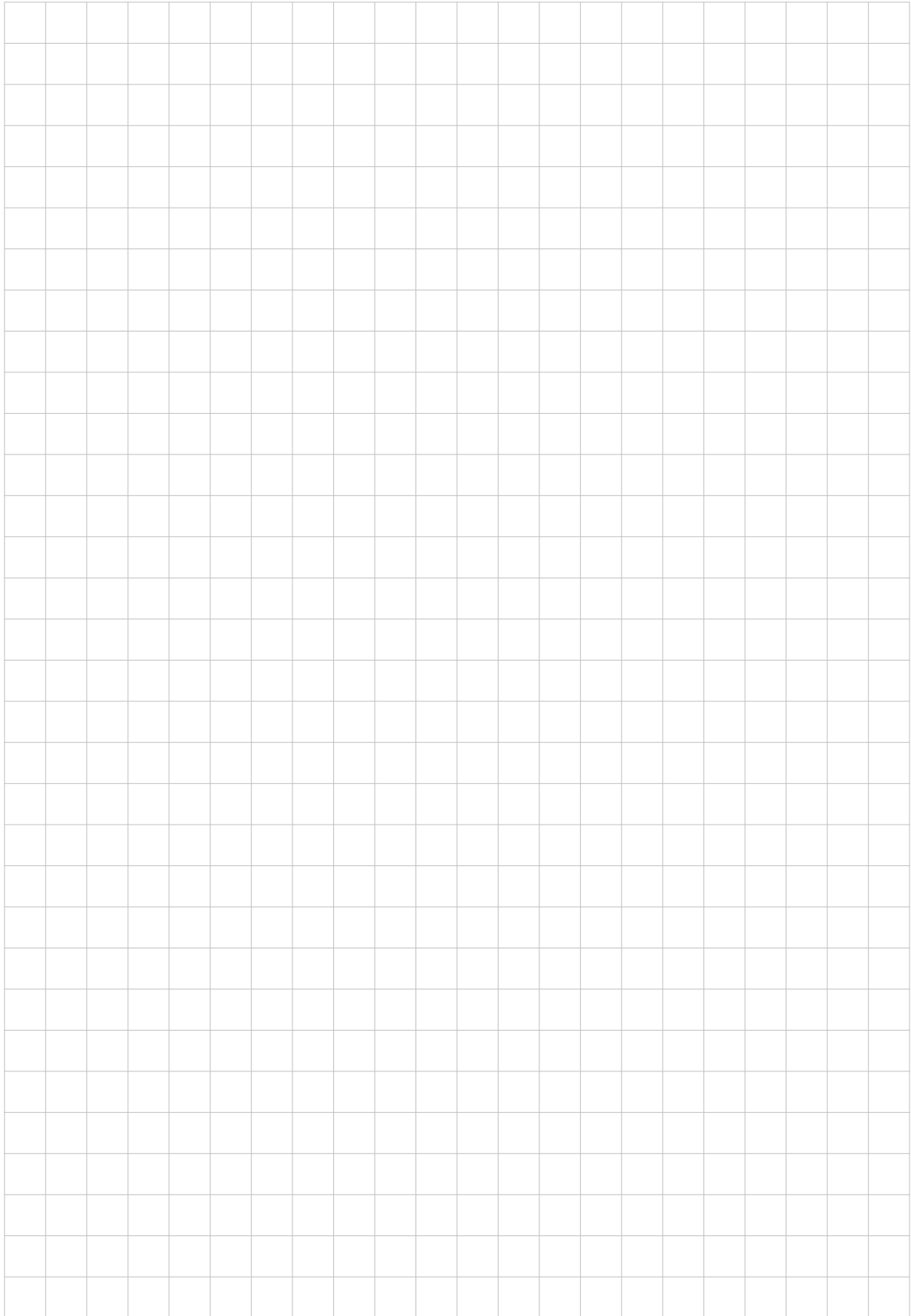
34



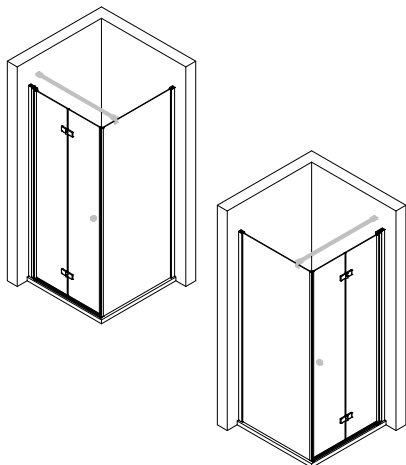




# Notizen, notes, notities



6907-3



Technische Hilfe / technical help / l'aide technique / technologische ondersteuning  
Ersatzteilbestellung / spare parts order  
commande de pièces détachées / Bestelling van onderdelen:  
Telefon 02631 / 8607-0



E-Mail: [info@duschkabine.com](mailto:info@duschkabine.com)



Dusch-Info  
August-Horch-Straße 1  
56566 Neuwied  
Deutschland / Germany / Allemagne / Duitsland

