

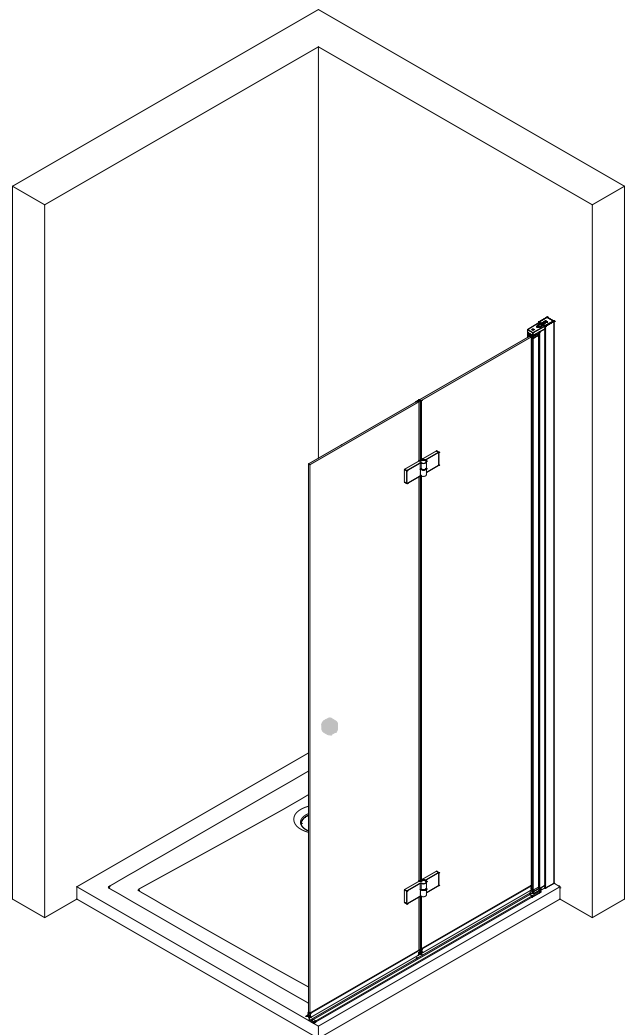
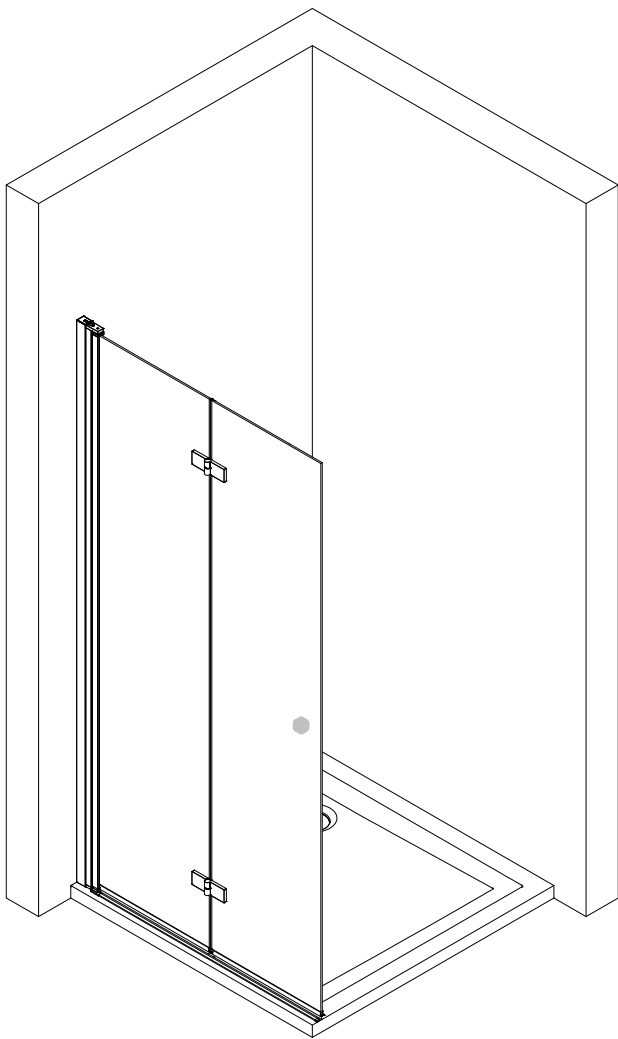


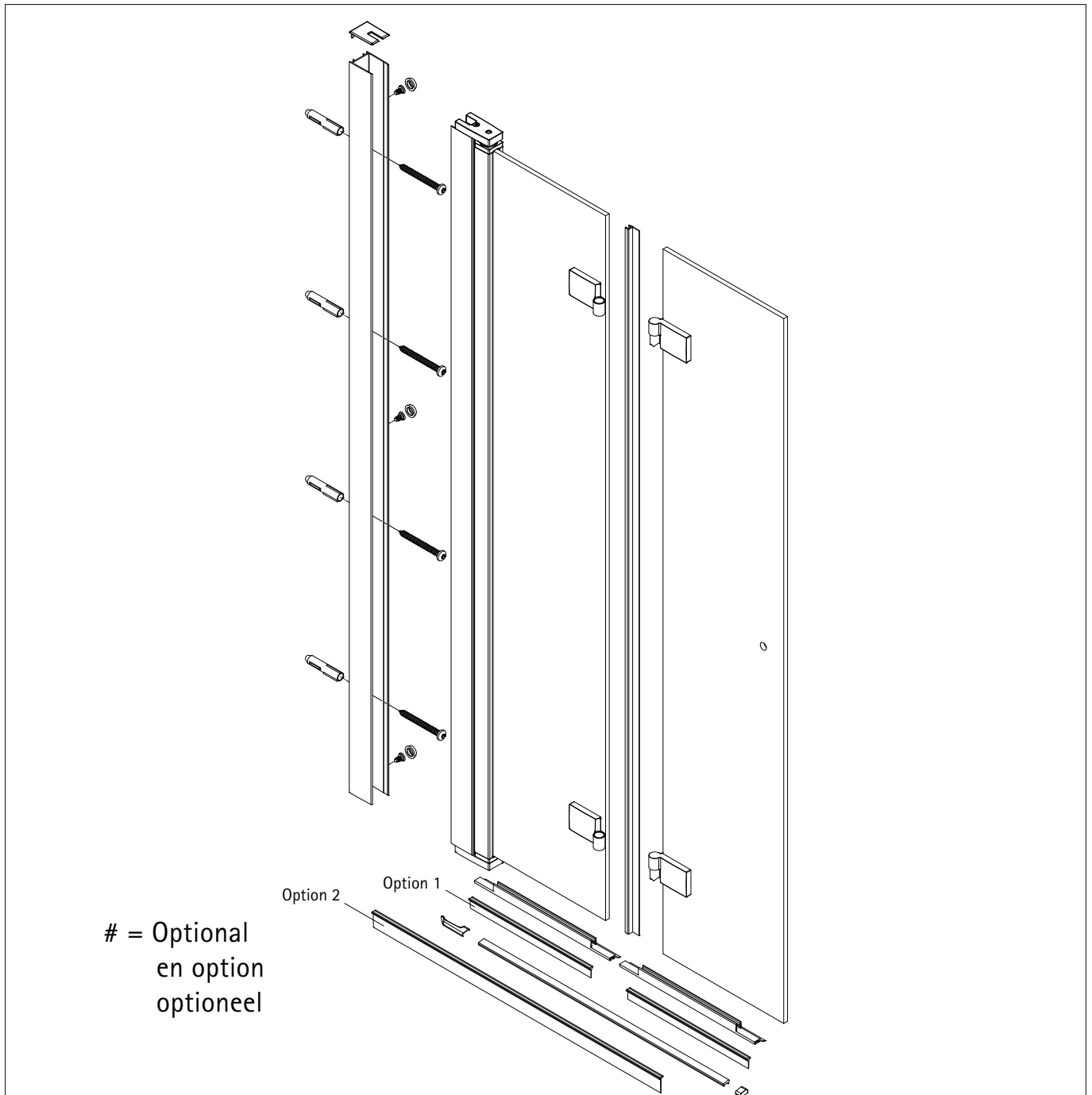
Montageanleitung

Installation instructions

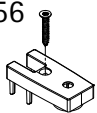

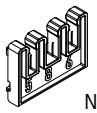
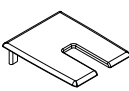
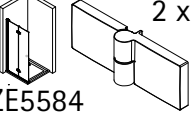
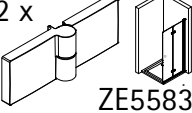
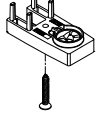

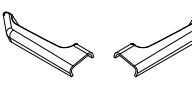



Instructions de montage

Montagehandleiding





= Optional
en option
optioneel

| | | | | | |
|---|--|---|--|---|---|
|  <p>ZF0256</p> | <p>* N0350</p>  <p>3 x 3,5 x 9,5 mm</p> | <p>6 x</p>  <p>N9292</p> |  <p>K0840</p> |  <p>2 x ZE5584</p> |  <p>2 x ZE5583</p> |
|  <p>N0600</p> | <p>* N0600</p>  <p>4 x 4,2 x 45 mm</p> |  <p>K0829 K0828</p> |  <p>K0831 K0830</p> |  <p>N0957</p> |  |

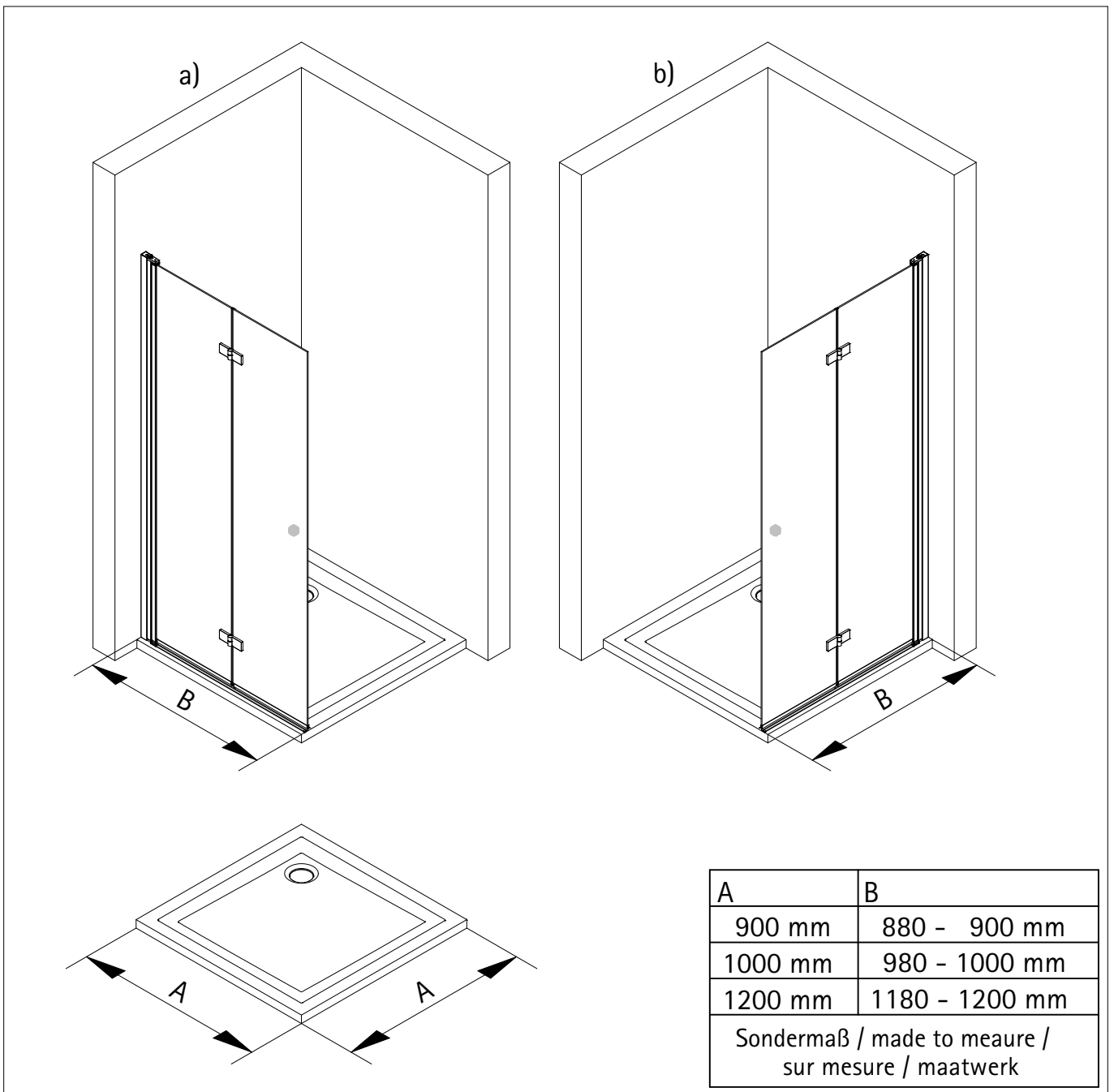
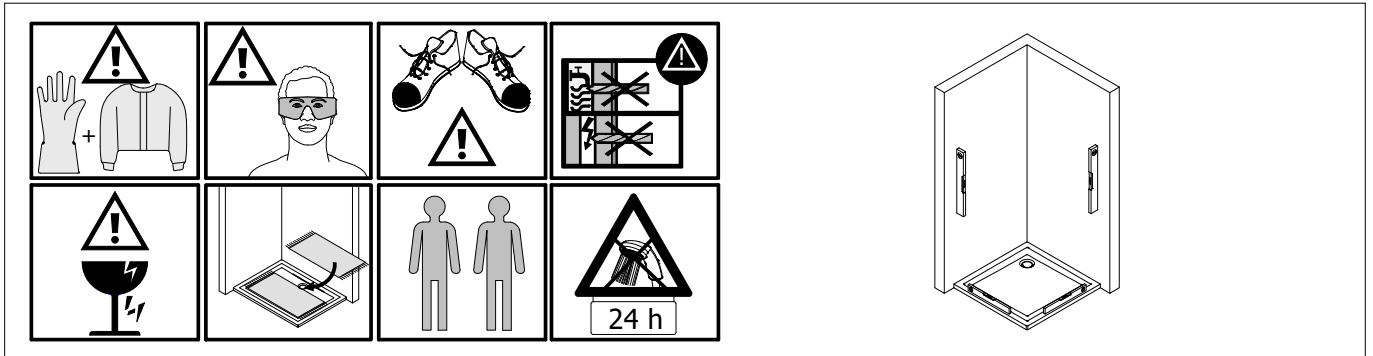
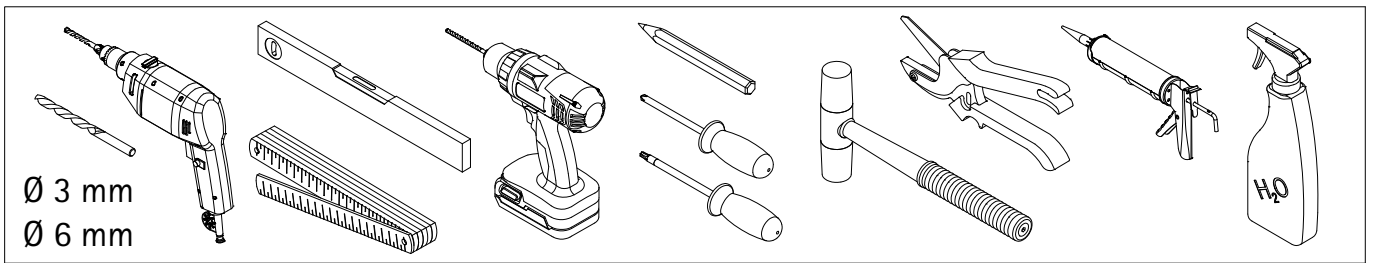
*

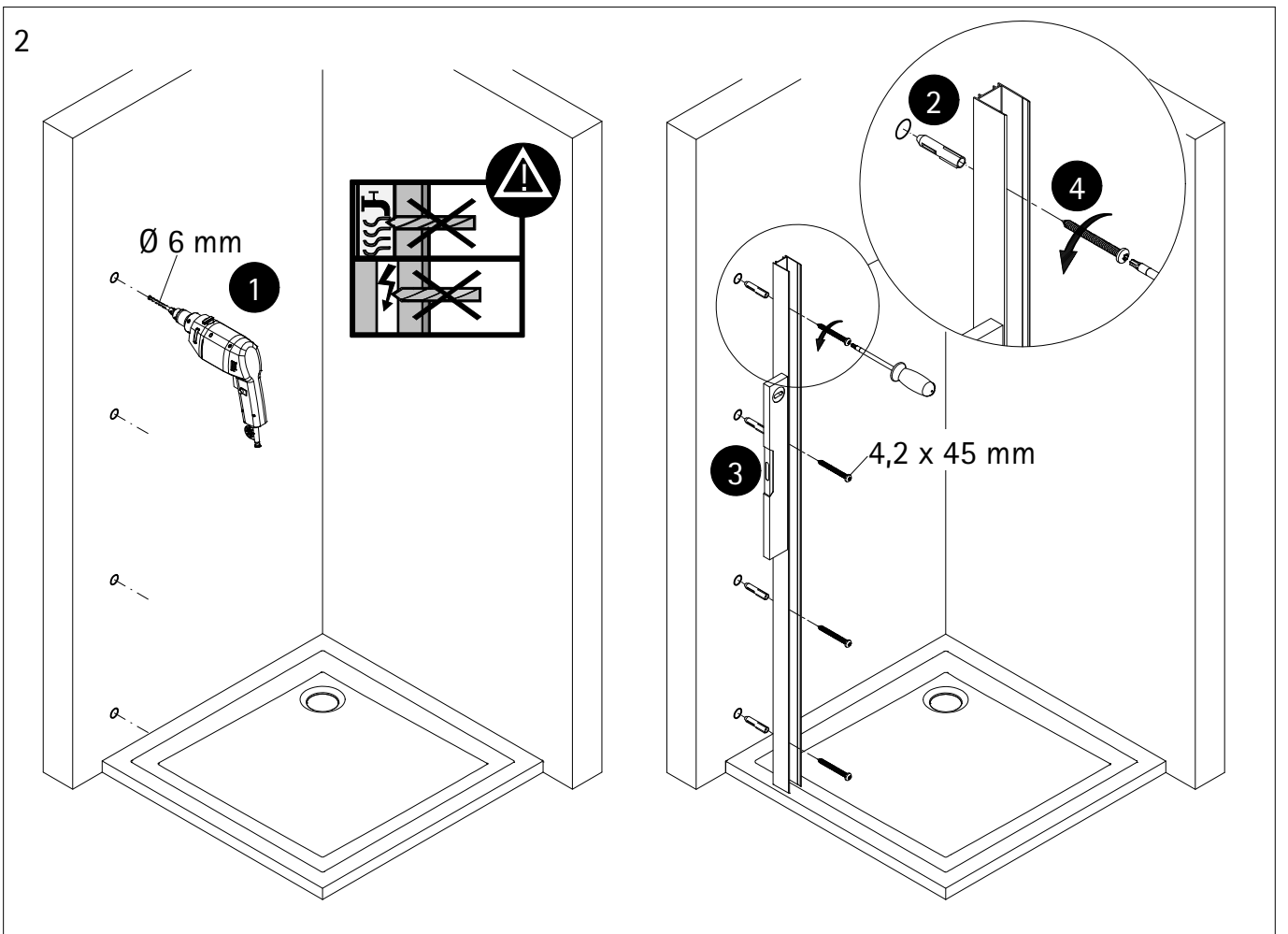
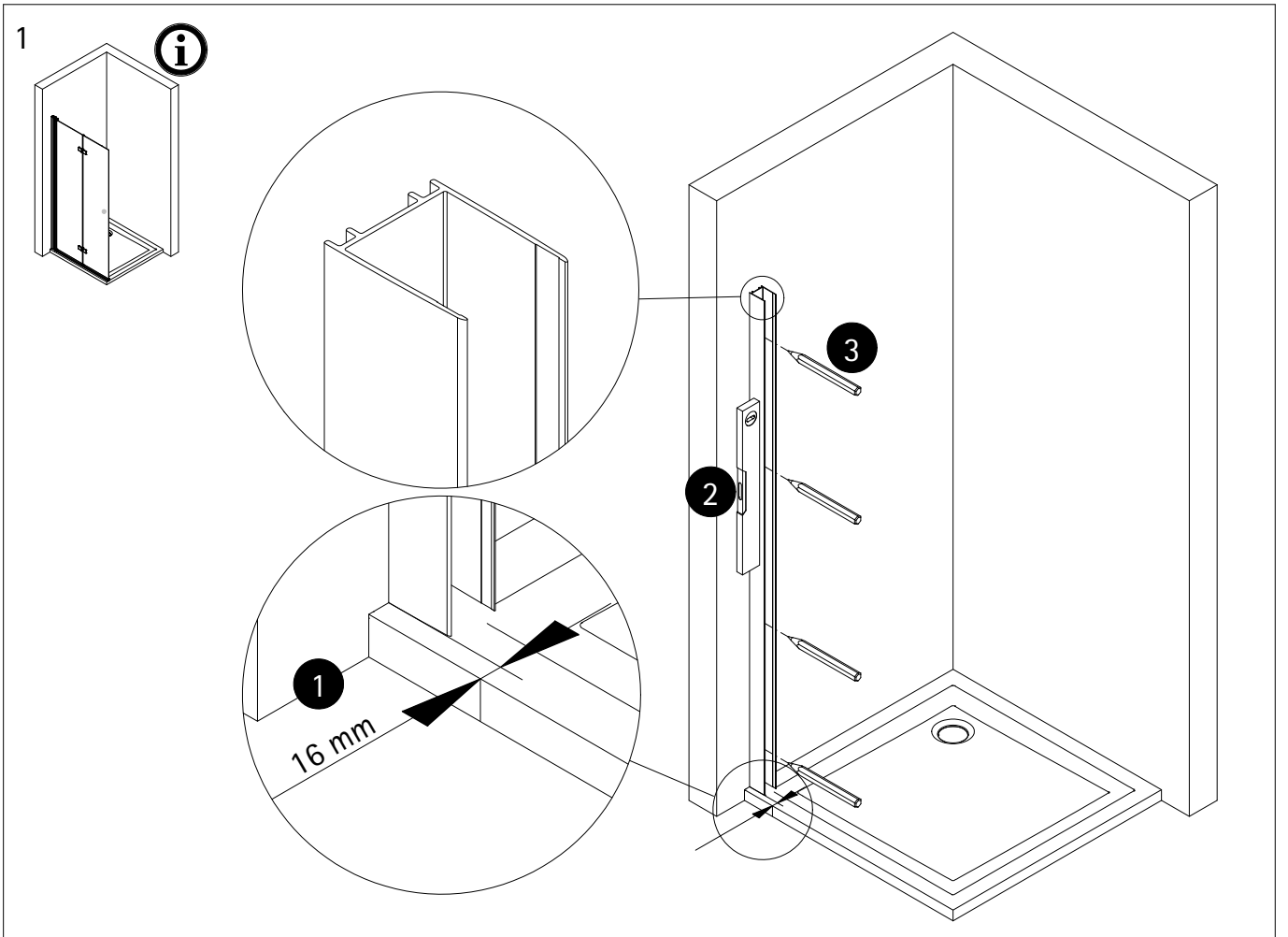
de Dieser universelle Schraubenbeutel wird für verschiedene Arten von Duschtrennungen eingesetzt. Die eventuell überzähligen Teile sind deshalb nicht Fehler Ihres Montagevorganges. Wir bitten um Ihr Verständnis.

en This is a universal set of screws, which is used for various of our shower screens models. It can occur that you will have more parts in this packet than you need for the assembly of your model. Consequently, if you have parts left, it does not mean that you have make a mistake during assembly. We thank you for your understanding.

fr Le sachet de visserie universel est composé pour différents types de parois de douche. Les éventuelles pièces restantes ne proviennent donc pas d'une erreur de montage de votre part. Nous comptons sur votre compréhension.

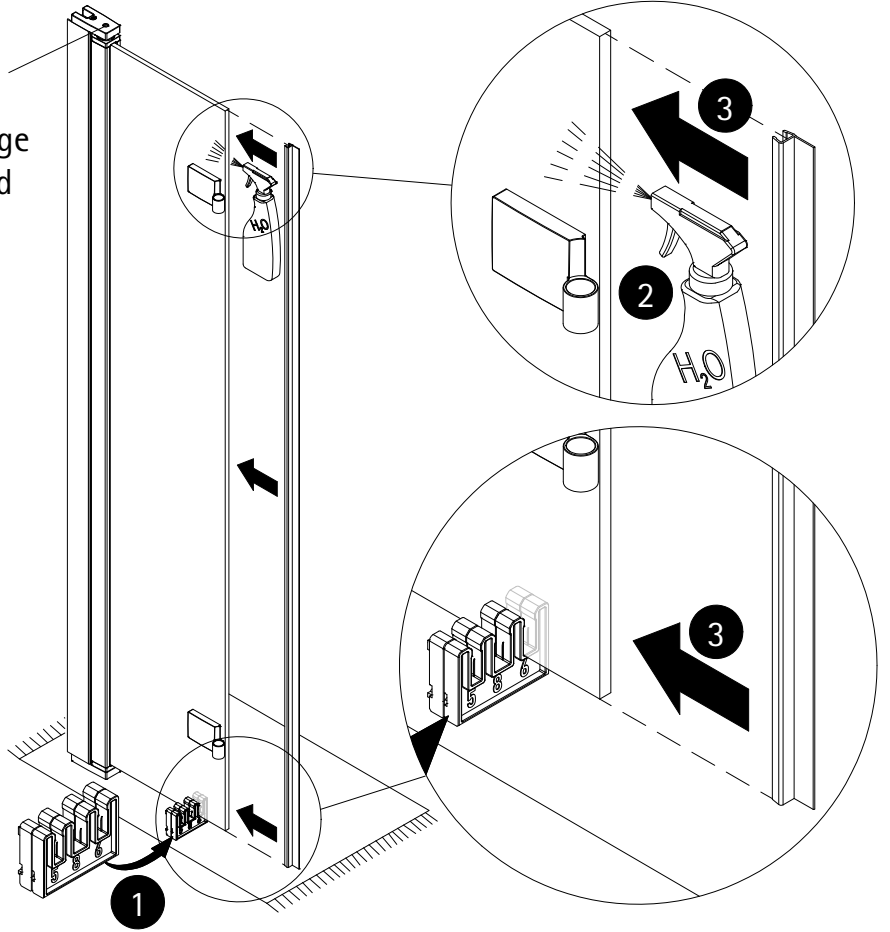
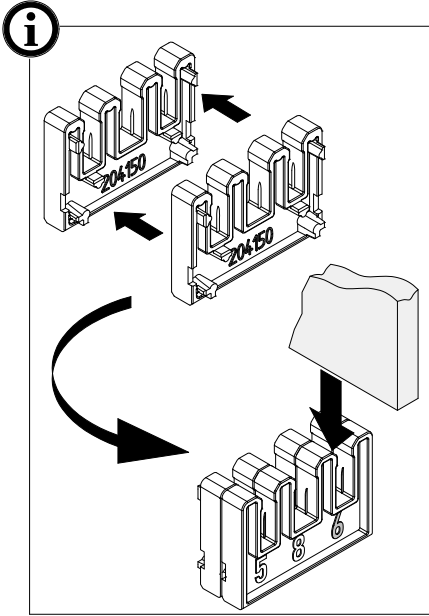
nl Dit universele schroevenpakket wordt voor diverse types douchecabines gebruikt. Eventueel overtollige onderdelen, betekent niet dat er een fout zou zijn gemsskt bij de assemblage. Wij vragen hiervoor uw begrip.



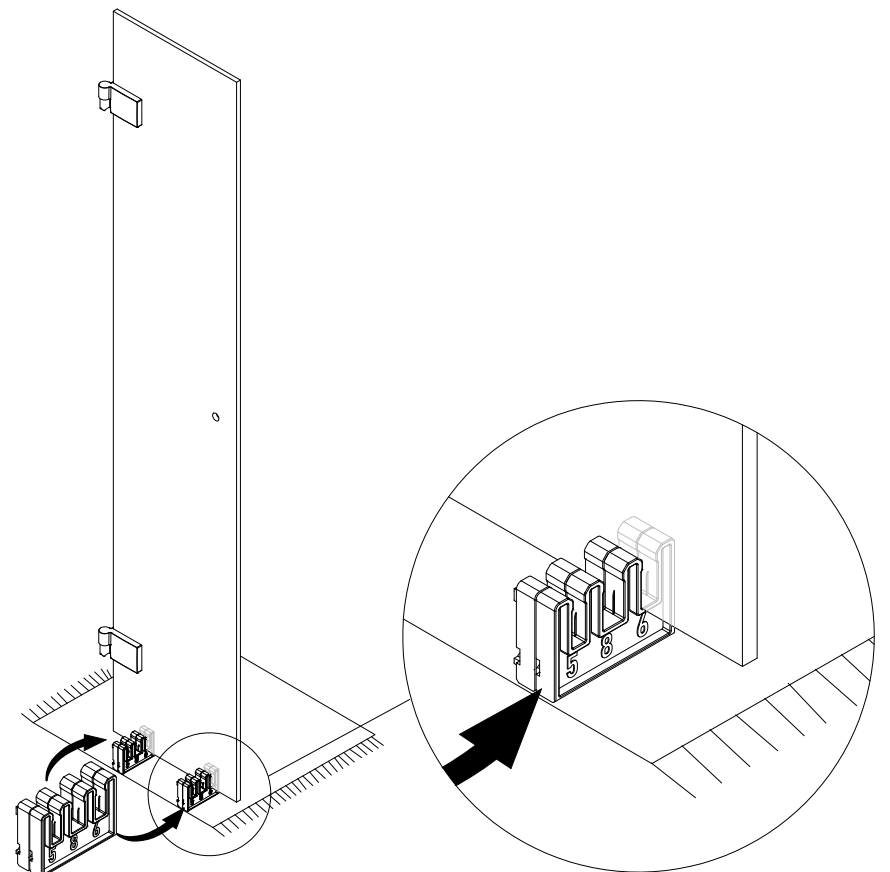
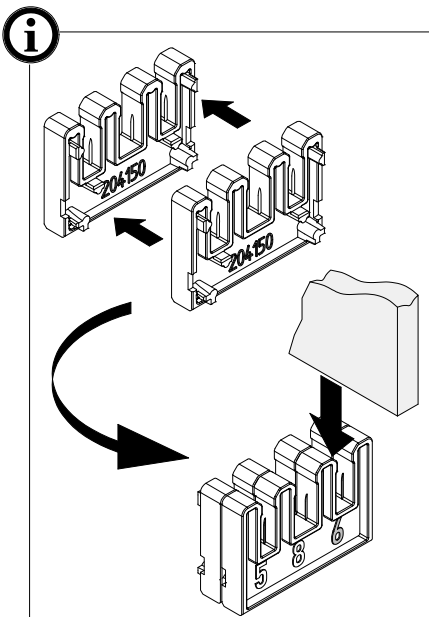


3

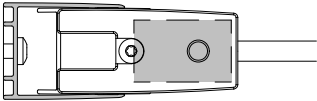
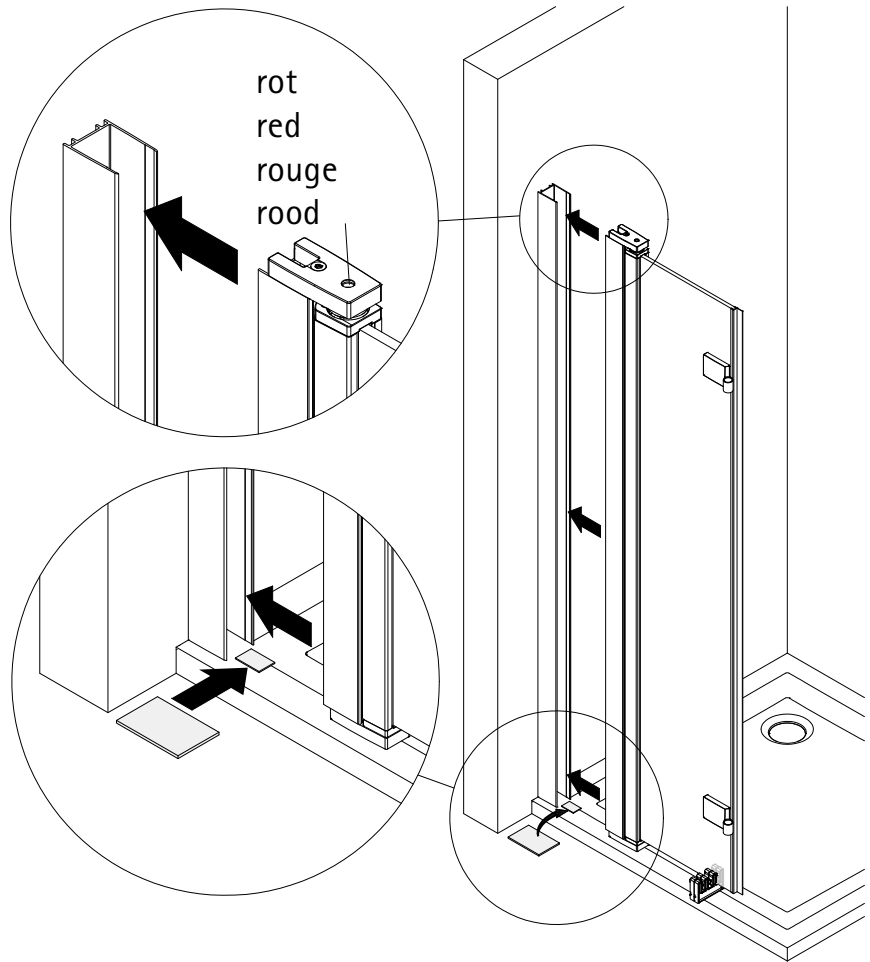
rot
red
rouge
rood



4

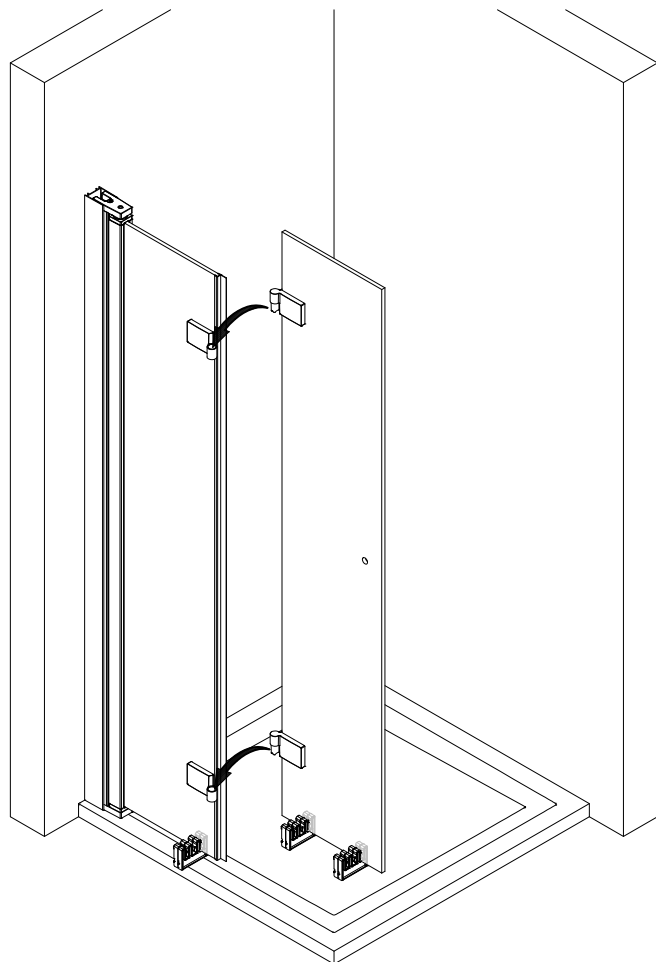
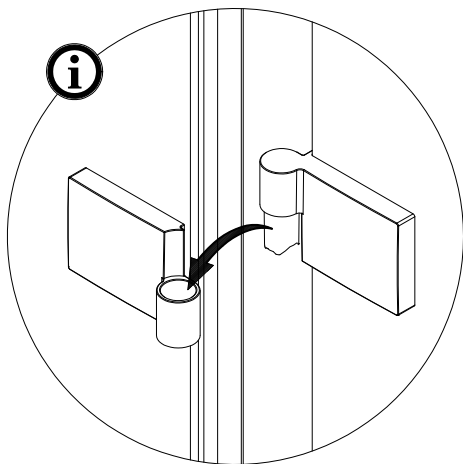


5

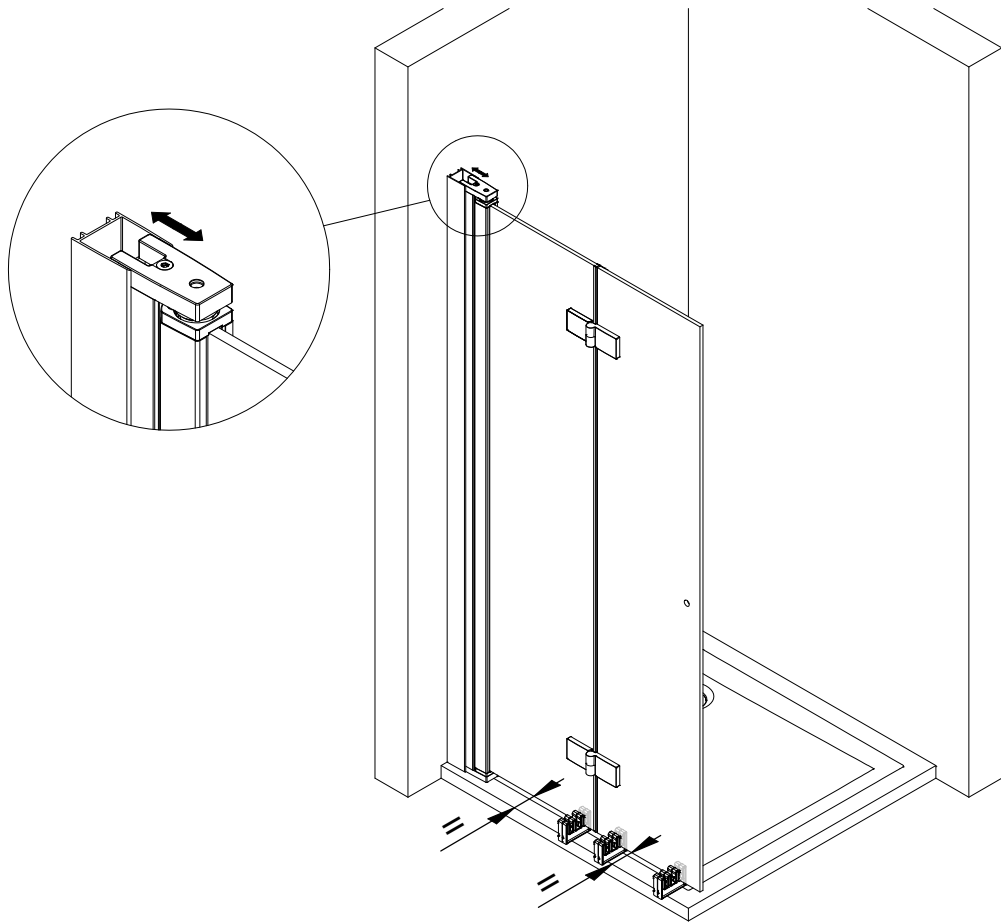


- Die Montage entnehmen sie dem Zusatzblatt 6460.
- Please look at the additional sheet 6460 for the installation.
- Pour le montage consultez la feuille annexe 6460.
- Voor de installatie zie aanvullende blad 6460.

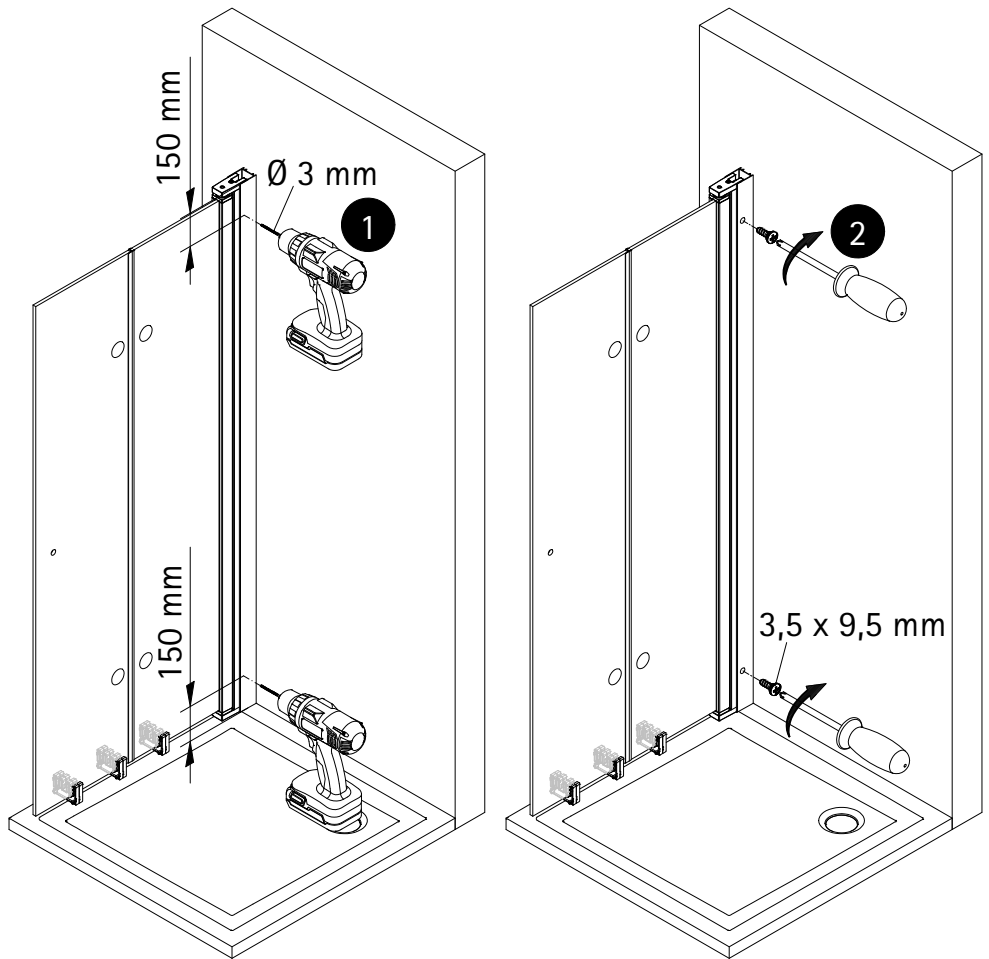
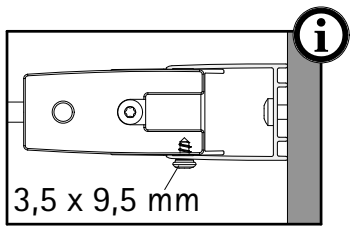
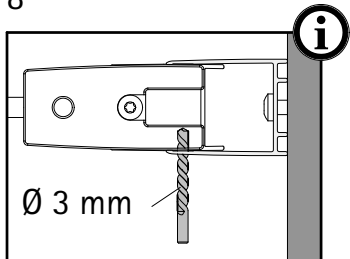
6



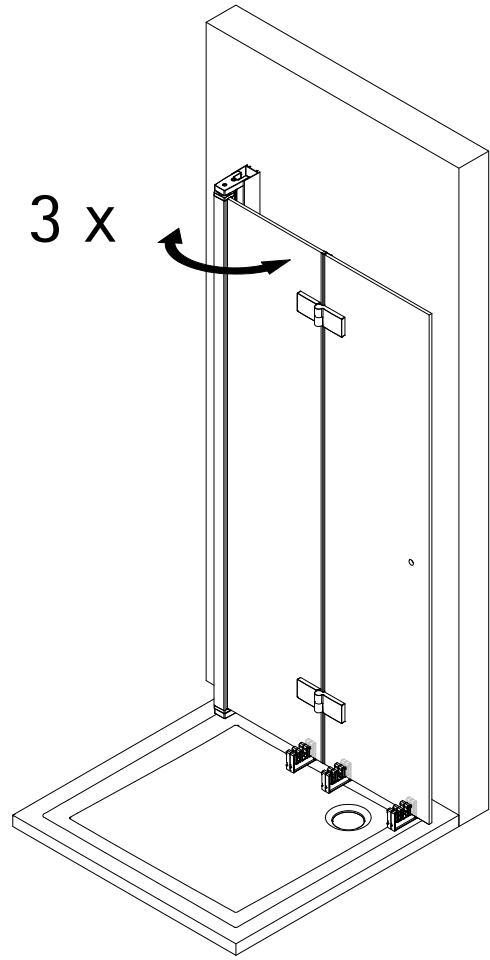
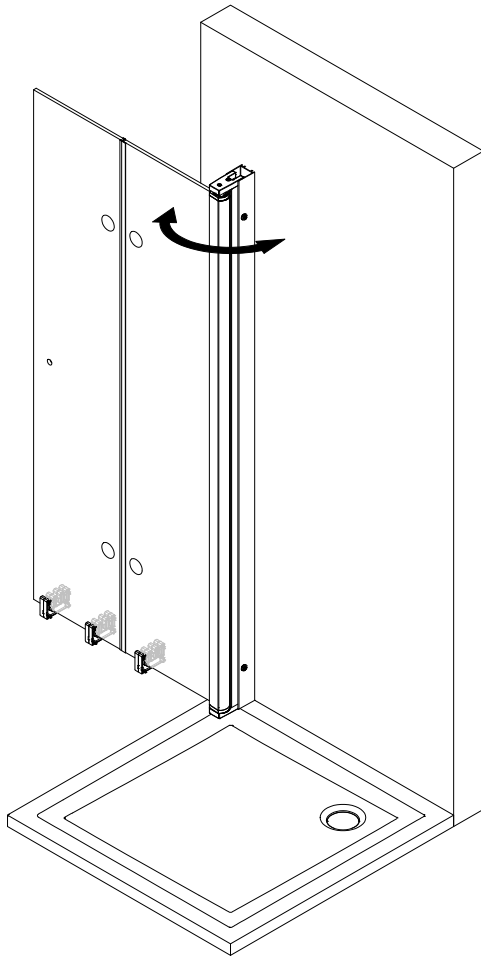
7



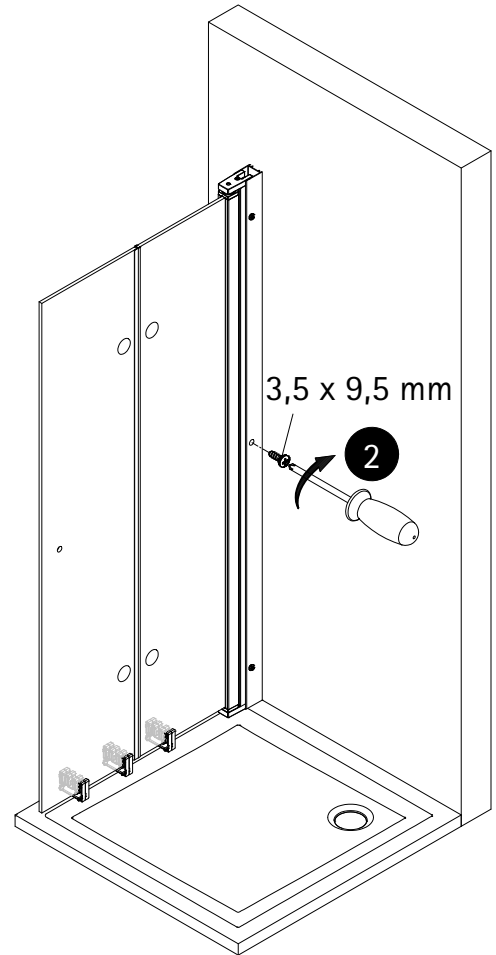
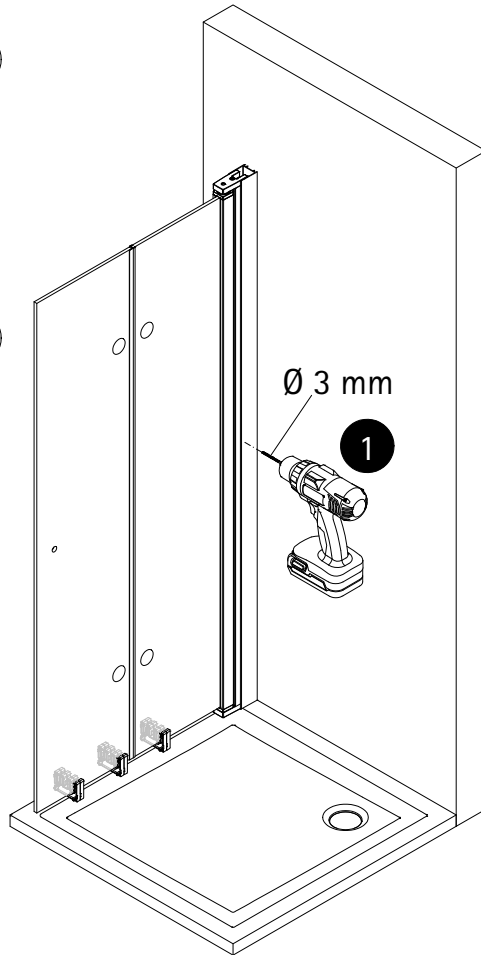
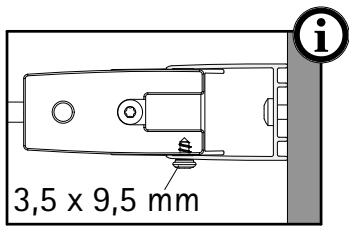
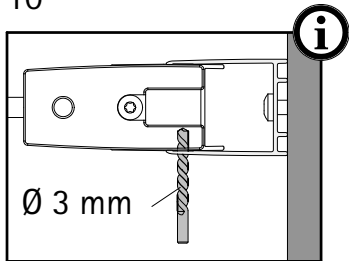
8



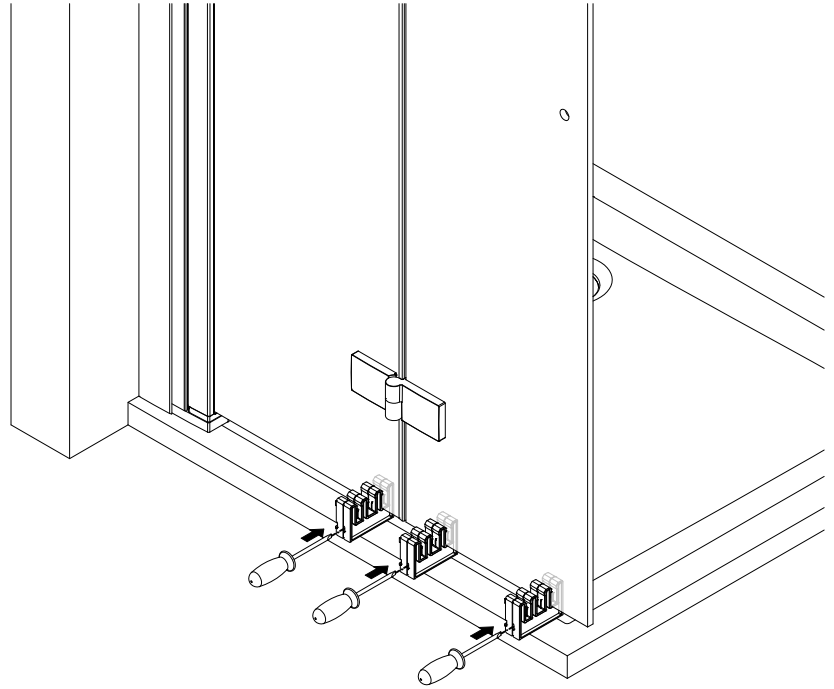
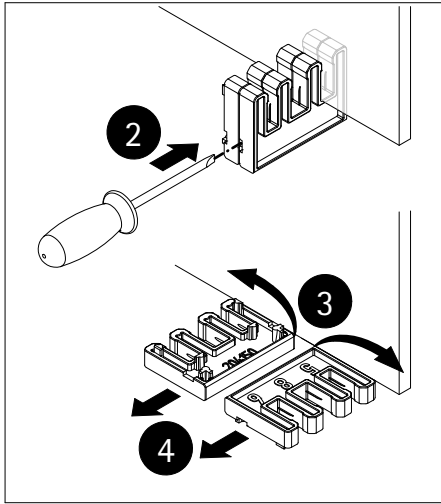
9



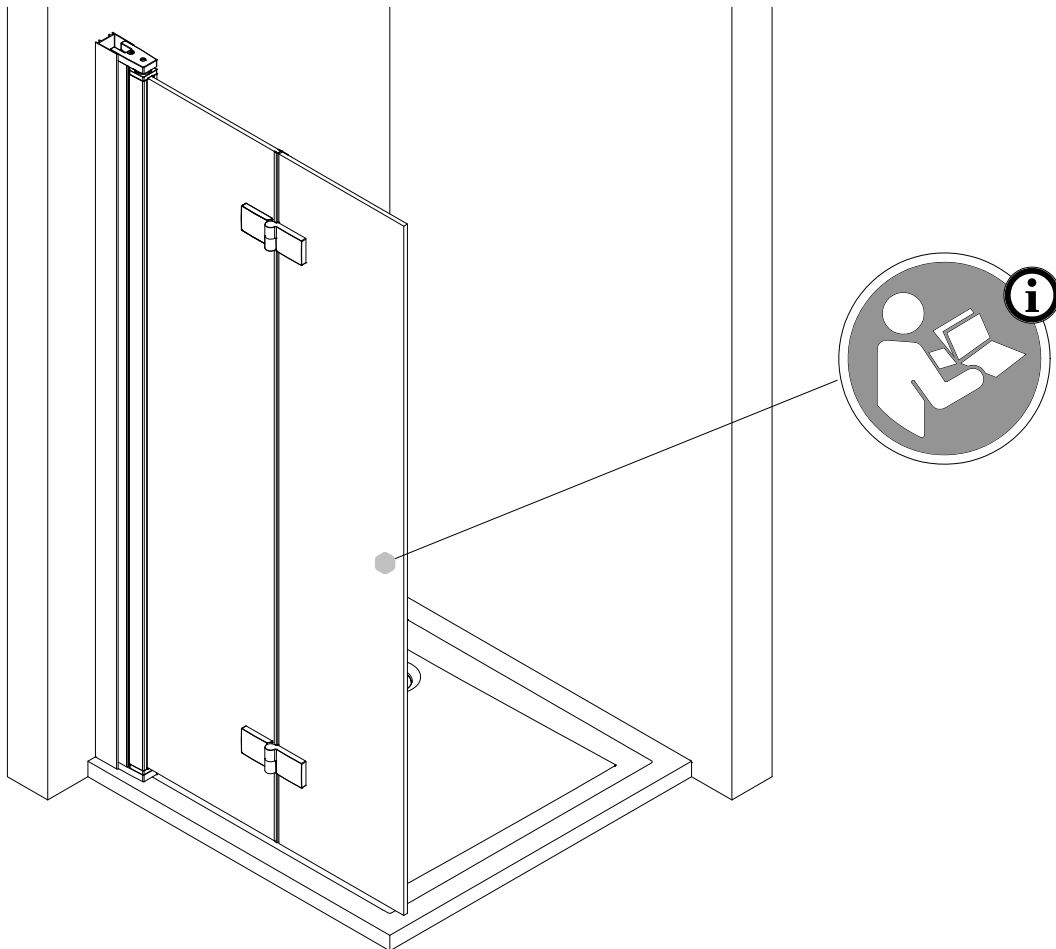
10



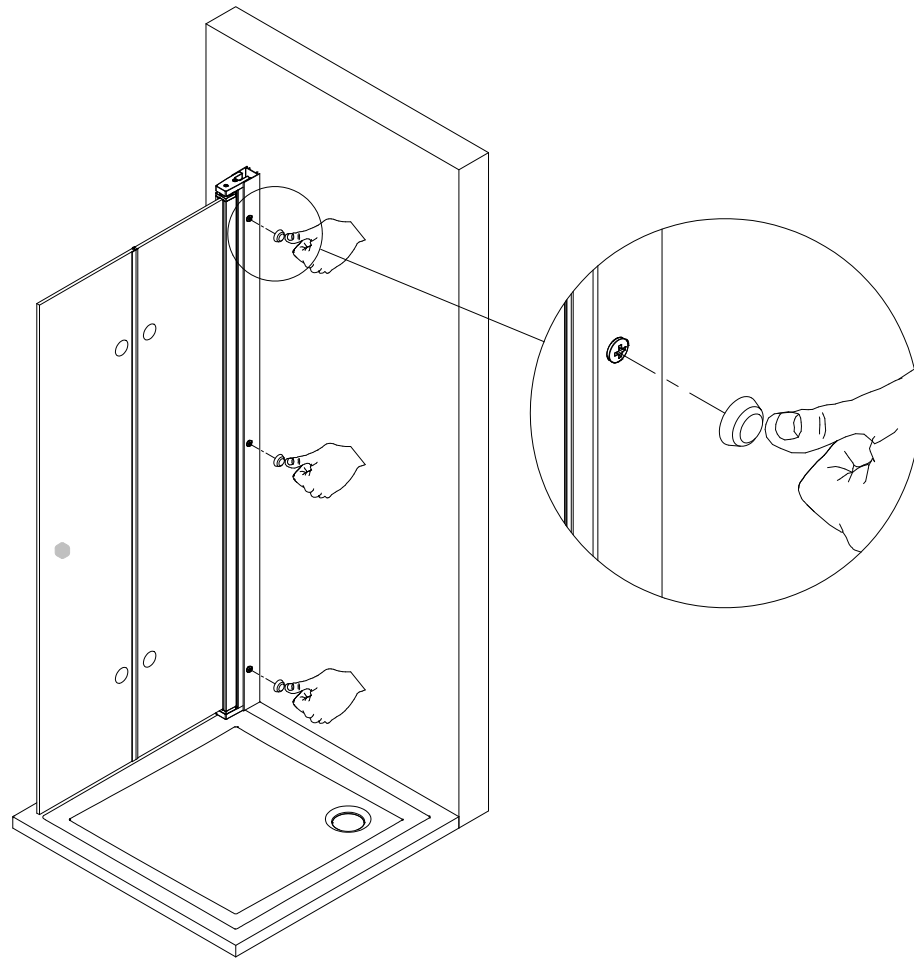
11



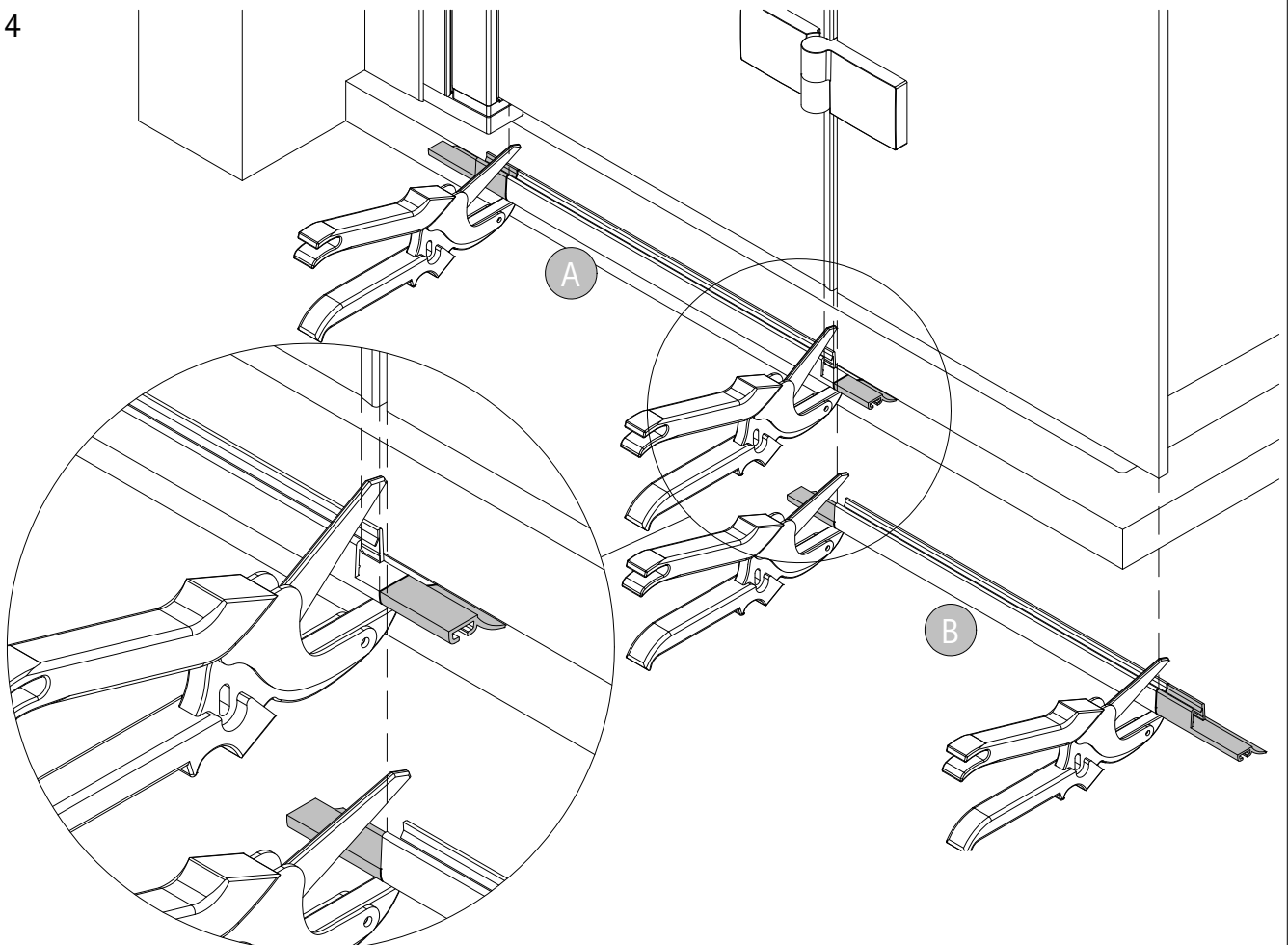
12



13

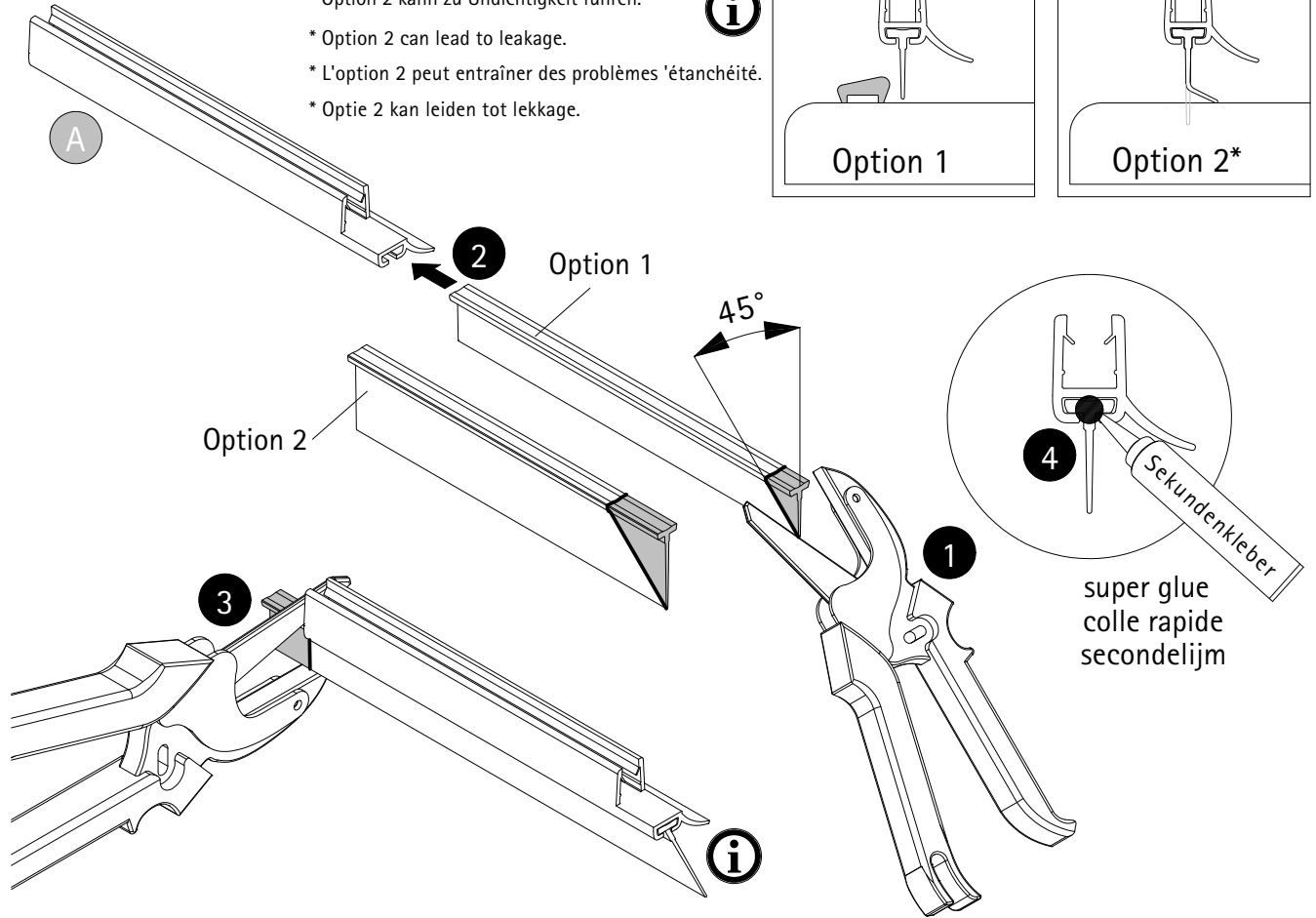
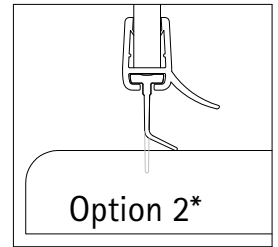
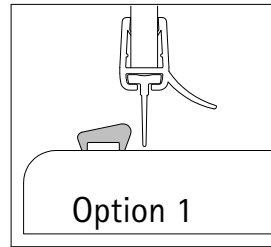


14

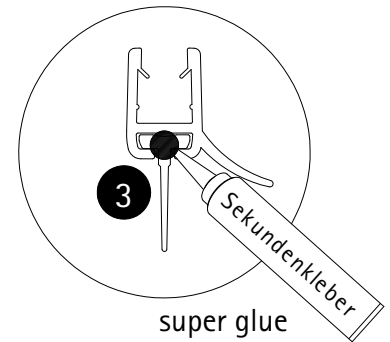
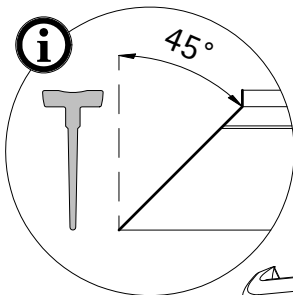


15

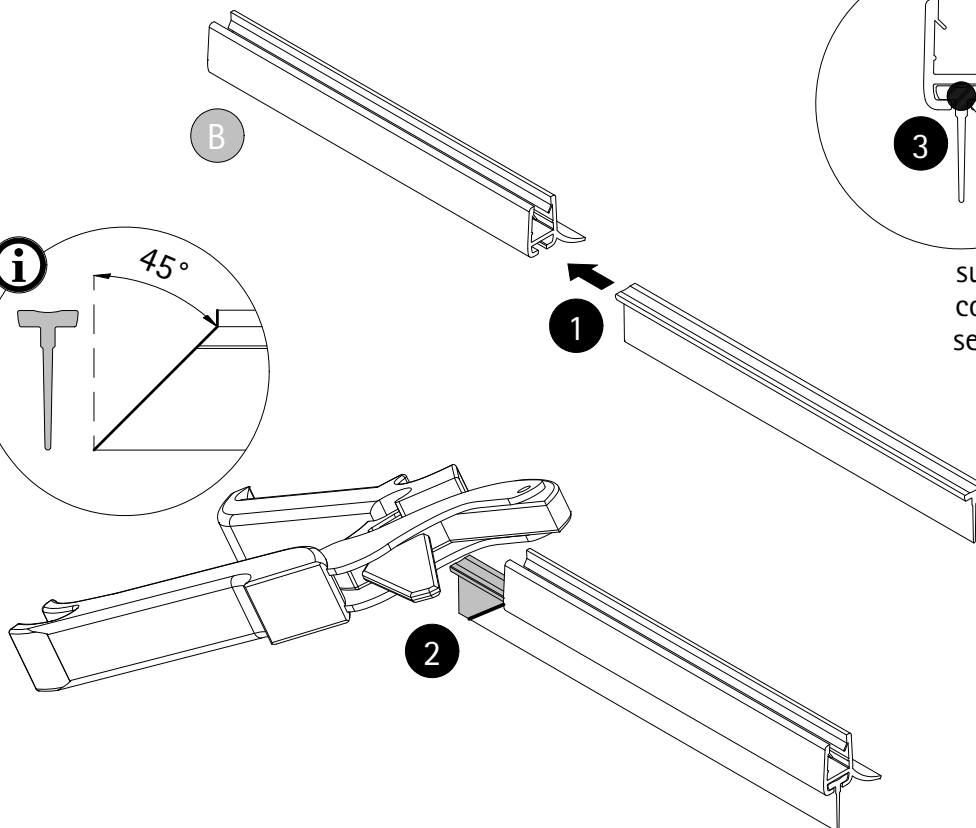
- * Option 2 kann zu Undichtigkeit führen.
- * Option 2 can lead to leakage.
- * L'option 2 peut entraîner des problèmes 'étanchéité.
- * Optie 2 kan leiden tot lekkage.



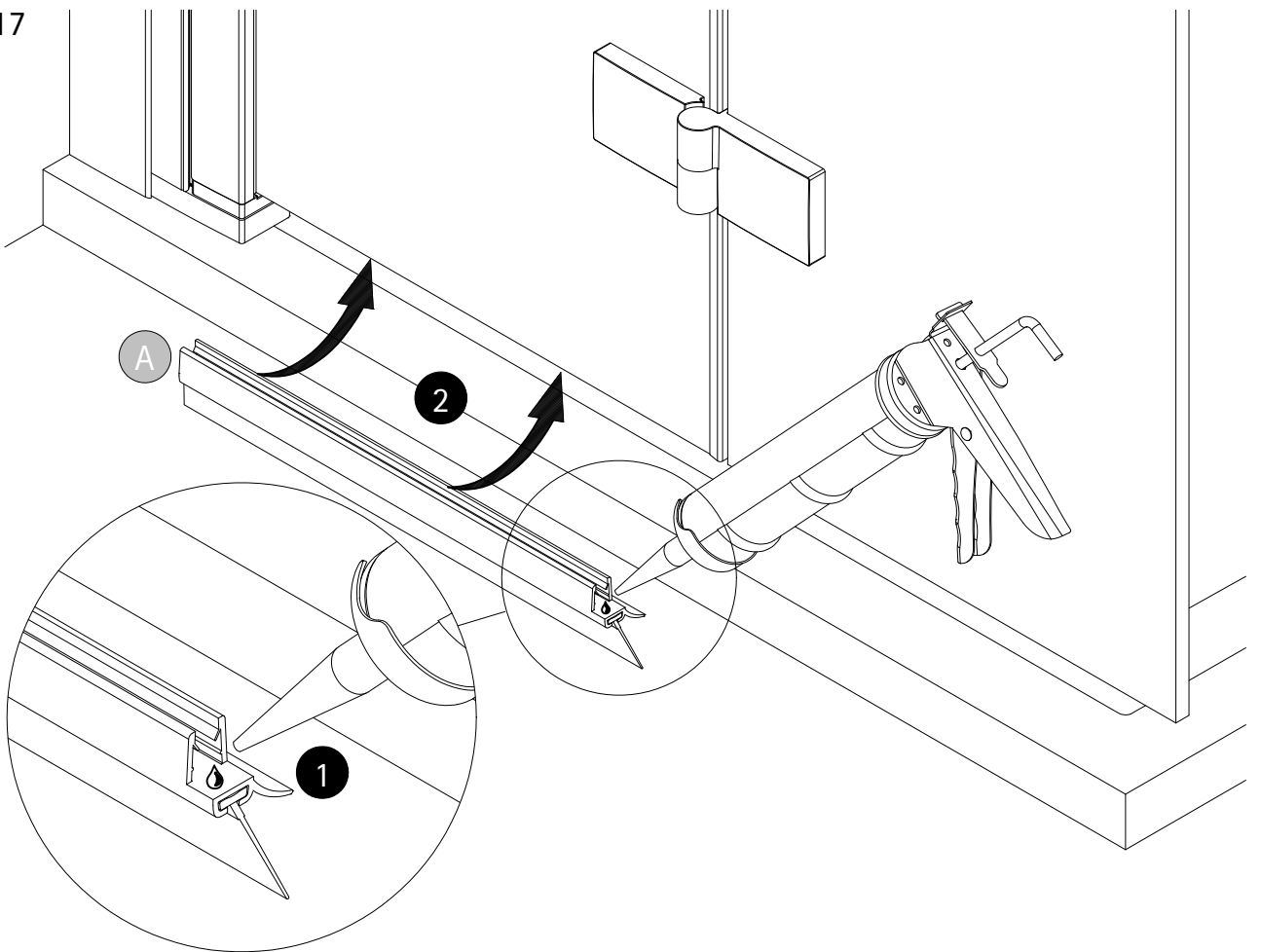
16



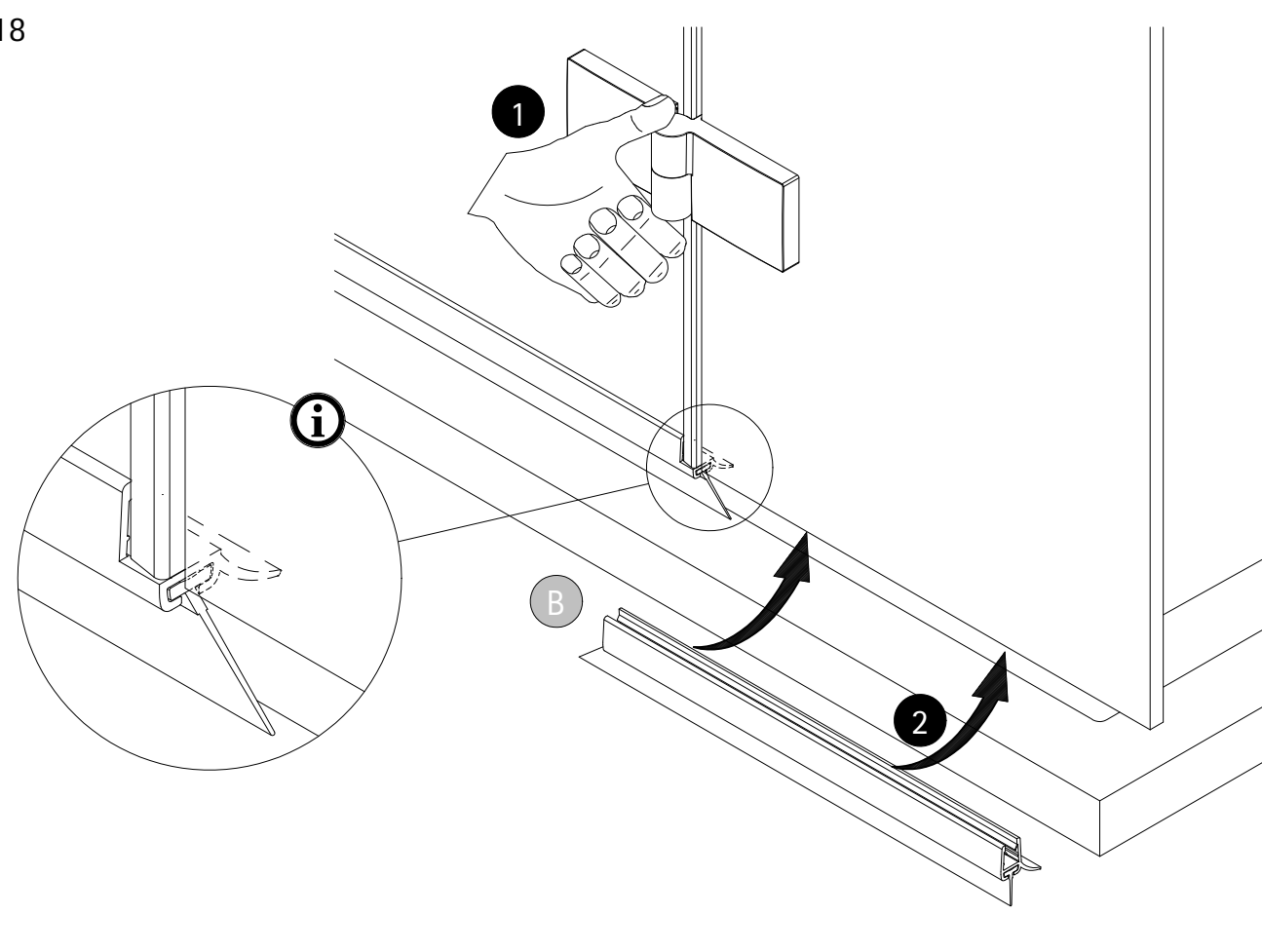
super glue
colle rapide
secondelijm



17

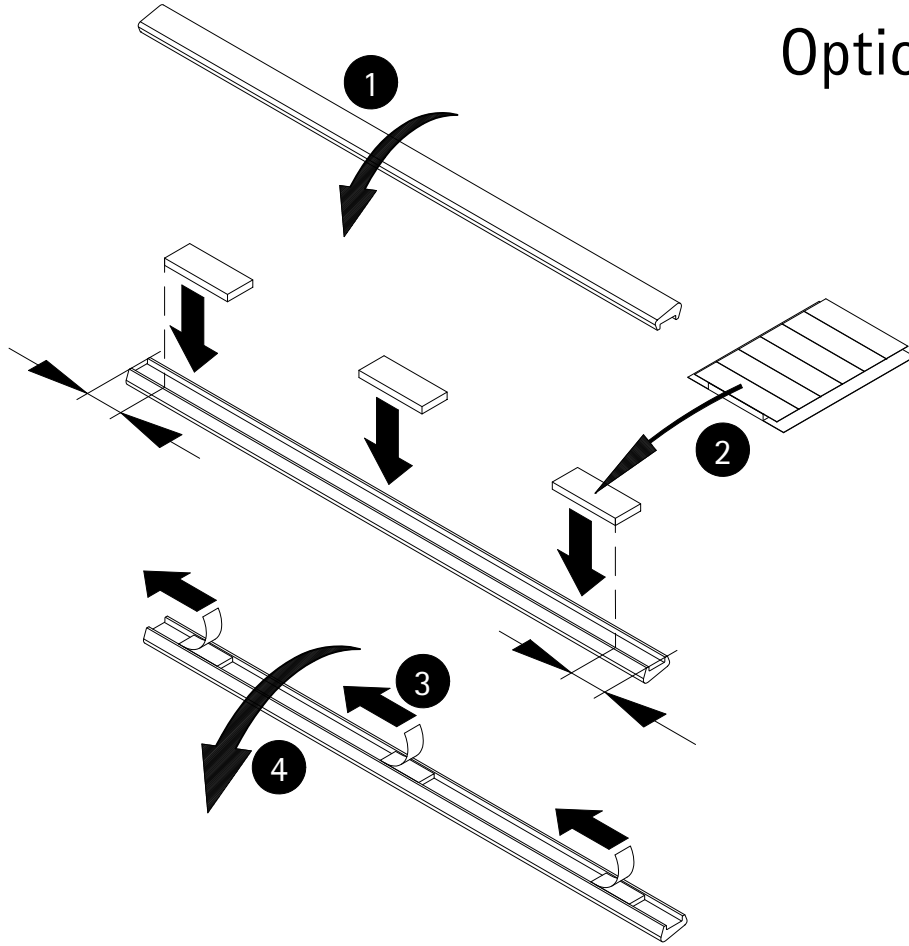


18

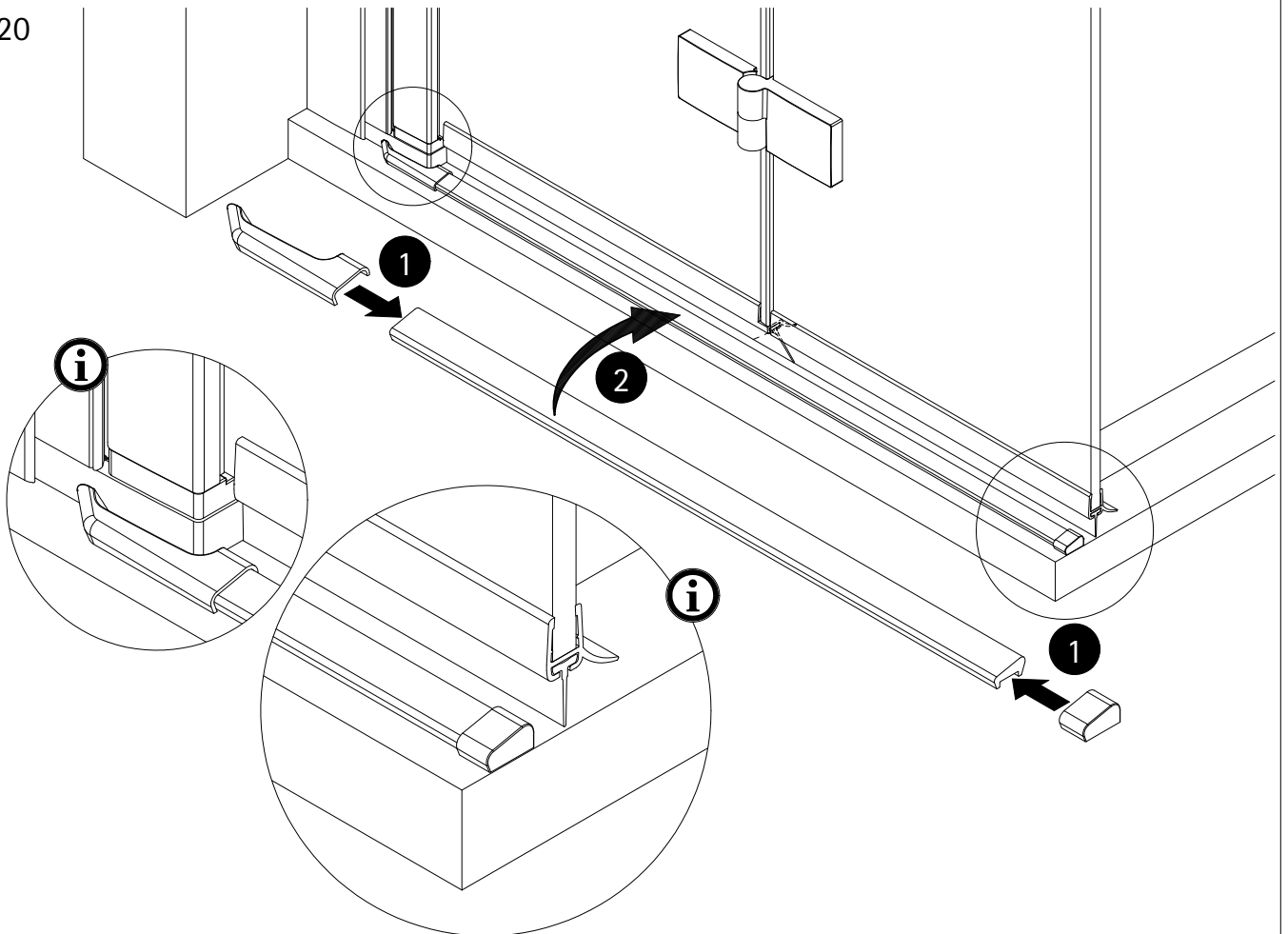


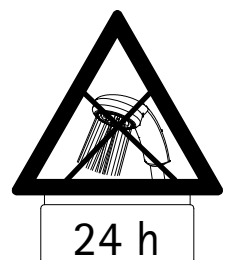
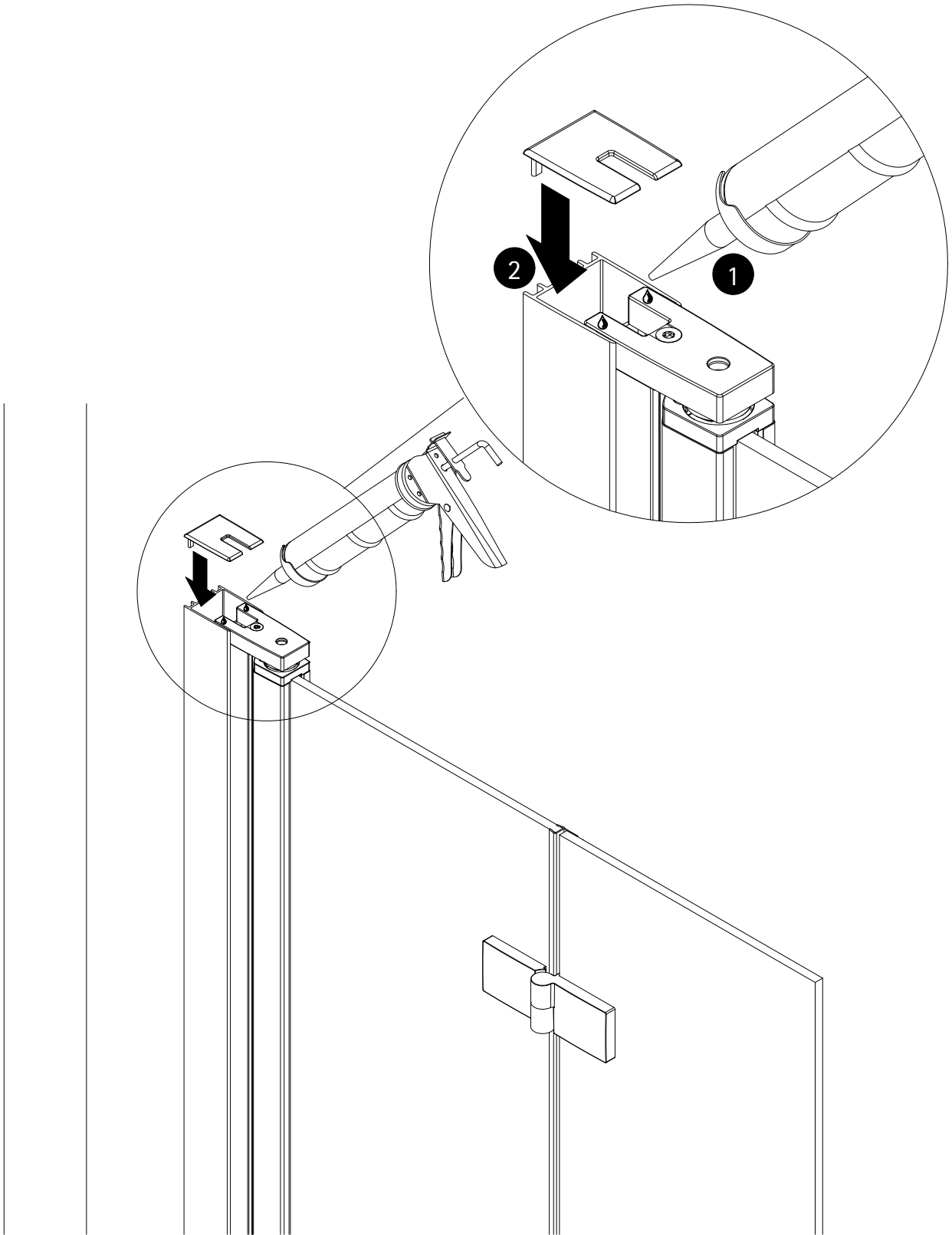
19

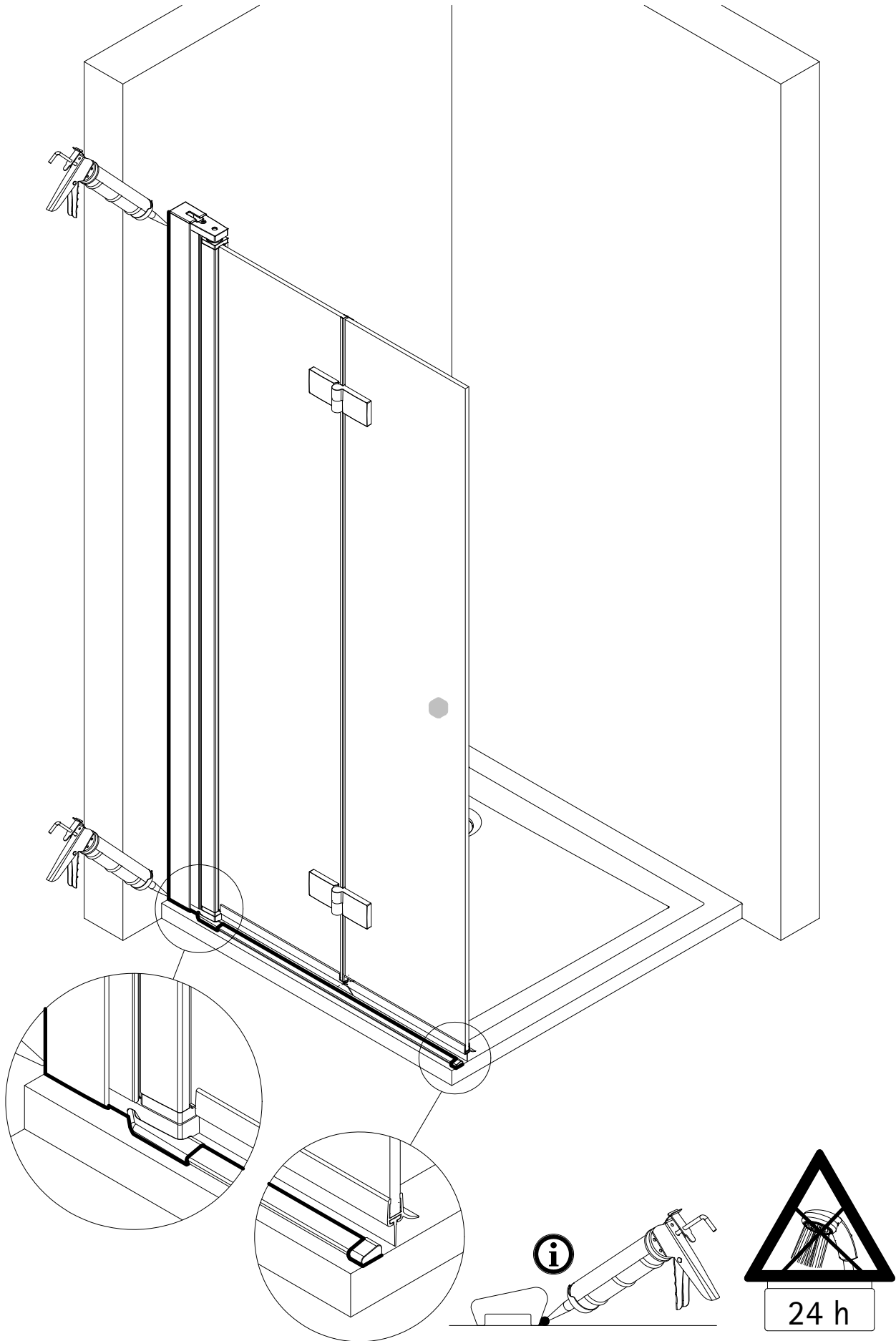
Option 1



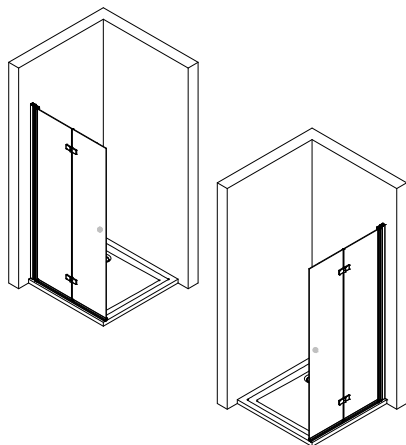
20







6943-2



Technische Hilfe / technical help / l'aide technique / technologische ondersteuning
Ersatzteilbestellung / spare parts order
commande de pièces détachées / Bestelling van onderdelen:
Telefon 02631 / 8607-0



E-Mail: info@duschkabine.com



Dusch-Info
August-Horch-Straße 1
56566 Neuwied
Deutschland / Germany / Allemagne / Duitsland

