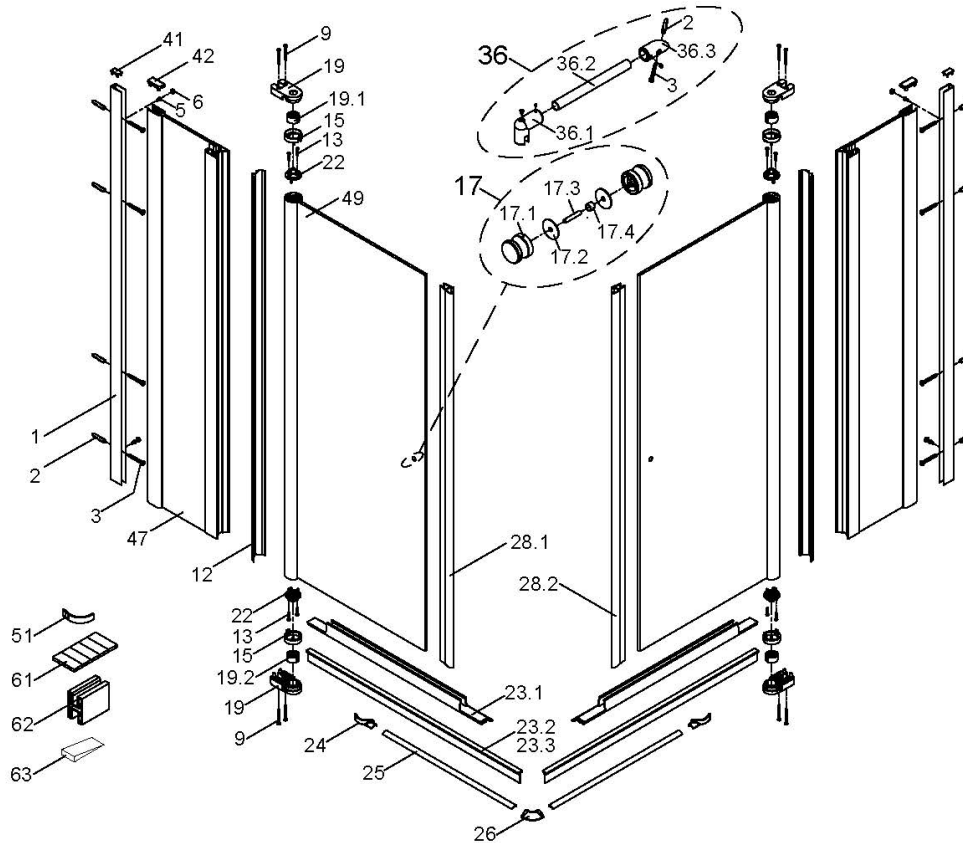


Typ 0617



Dichtungen und Profile

Pos.	Anzahl	Beschreibung	Maß	VK-Einheit	Art-Nr.	VK-Preis	
1	2	Wandanschlussprofil	P 0633	L= 2000 mm	1 Stück	9800 XXX 845 099*	46,99 EUR
36.2	1	Stabrohr rund	P 0905	L= 1400 mm	1 Stück	9800 XXX 348 099*	34,99 EUR
25	1	Wasserleiste alu chromeffekt	P 0365	L= 1000 mm	1 Stück	9801 005 090 099	39,99 EUR
12	2	Dichtungsprofil	PK 630	L= 2200 mm	1 Stück	9800 080 630 099	46,99 EUR
23.1	2	Wasserabweisprofil	PK 626	L= 1000 mm	1 Stück	9800 080 440 099	18,99 EUR
23.2	2	Einschubdichtung 14,5 mm	PK 627	L= 1000 mm	1 Stück	9800 080 346 099	18,99 EUR
23.3	2	Einschubdichtung 22,5 mm	PK 658	L= 1000 mm	1 Stück	9800 080 347 099	21,99 EUR
23.1	2	Wasserabweisprofil	PK 626	L= 1000 mm	Set	9800 080 189 099	36,99 EUR
23.2	2	Einschubdichtung 14,5 mm	PK 627	L= 1000 mm			
23.1	2	Wasserabweisprofil	PK 626	L= 1000 mm	Set	9800 080 182 099	41,99 EUR
23.3	2	Einschubdichtung 22,5 mm	PK 658	L= 1000 mm			
51	je 1 x	Kappen für bodengleichen Einbau	Z 5069 (K 0685 / K 0686)		bodengleich		
25	2	Wasserleiste alu chromeffekt	P 0365	L= 1000 mm	Set	9800 005 191 099	30,99 EUR
61	1	Klebestreifen	N 0957				
28.1	1	Magnetprofil 45°	PK 638	L= 2010 mm	Paar	9801 080 639 099	66,99 EUR
28.2	1	Magnetprofil 45°	PK 639	L= 2010 mm			
1	1	Dichtungsset Komplett	2 x PK 626 / PK 627 + 1 x PK 638 / PK 639		Set	9800 080 241 099	112,99 EUR
1	1	Dichtung oder Profil im Sondermaß Höhe 2001-2200mm			1 Stück	9803 099 999 999	auf Anfrage

Kleinteile

Pos.	Anzahl	Beschreibung	Maß	VK-Einheit	Art-Nr.	VK-Preis	
2	10	Dübel	N0600	Ø 6 mm	Set	9800 XXX 700 099*2	18,99 EUR
3	10	Blechschaube	SLIKO 04245 C081	4,2 x 45 mm			
5	18	Kappenschraube	SKAPP 03595 C081	3,5 x 9,5 mm			
6	20	Kappe für Schraube	N0350	3,5 mm			
9	4	Blechschaube	SLIKO 03538 C081	3,5 x 38 mm			
13	4	Senkblechschaube	SSEKO 03519 B081	3,5 x 19 mm			
19+19.1	1	Drehlageraufnahme oben, verchromt, rot	P 9259 + K 0642		Je Drehlager	9801 008 682 099	34,99 EUR
19+19.2	1	Drehlageraufnahme unten, verchromt, schwarz	P 9259 + K 0678				
15	2	Ringblende für Drehlagerprofil, verchromt	K 0694		Set	9801 008 725 099	18,99 EUR
22	2	Lagerzapfen	P 9258				
24	je 1 x	Wasserleistenendkappen	Z 0220 (K 0740 / K 0741)	A + B	Set	9801 008 725 099	18,99 EUR
26	1	Wasserleistenendkappen	K 0438	90°			
41+42	je 1 x	Profilabdeckkappen	Z 5050 (2 x K 0633 + 1 x K 0674 / K 0675)		Set	9800 080 215 099	18,99 EUR
62+63	je 6 x	Unterlegklötze + Montagekeile	K 0711 + Z 0034		Set	9800 080 530 099	9,99 EUR
5	10	Kappenschraube	SKAPP 03595 C081	3,5 x 9,5 mm	Set	9800 081 531 099	9,99 EUR
6	10	Kappe für Schraube	N 0350	3,5 mm	Set	9800 XXX 532 099*2	9,99 EUR
61	1	Klebestreifen	N 0957		Set	9801 080 651 099	5,99 EUR
51	je 1 x	Schwallschutzkappen für bodengleichen Einbau	Z 5069 (K 0685 / K 0686)		Set	9800 008 257 099	18,99 EUR

Bauteile

Pos.	Anzahl	Beschreibung	Maß	VK-Einheit	Art-Nr.	VK-Preis	
17	2	Griff Nr. 41, komplett	Z 9077		je Griff	9801 008 571 099	41,99 EUR
17.1	2	Türriffknopf	Z9077				
17.2	1	Schutzmatte	N9072				
17.3	2	Gewindestift		M6 x 35 mm			
17.4	1	Silikonschlauch	N0399	Ø 8 x 1,6 mm			
36	2	45° Stabilisator	Z 5102	Glas / Wand	je Stabilisator	9801 005 910 099	61,00 EUR
36.1	1	Glashalter	Z 9074				
36.2	1	Stabrohr rund	P 0905	L= 1000 mm			
36.3	1	Wandhalter	P 9070	45°			
1	1	Zubehör	Z 5026				
49	2	Scheibe Tür		links / rechts	1 Stück	0927 000 000 089	39,90 EUR
47	2	Scheibe Festteil		links / rechts			
-	1	CER- Nachbeschichtungsset					

XXX* alu silber matt (001), alu chromeffekt (005), weiß (011), silberperleffekt (073),
 XXX*2 weiss (011), manhattan (013)